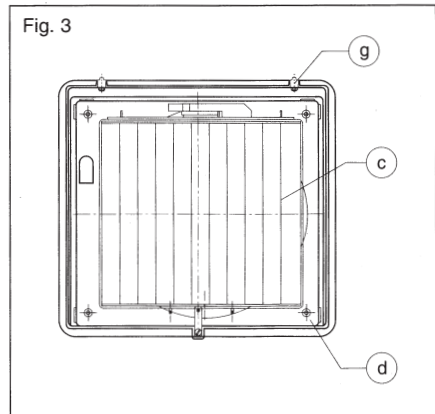
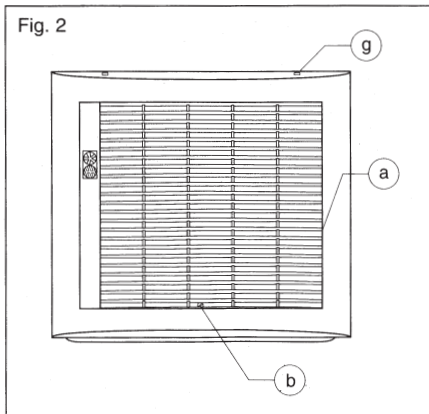
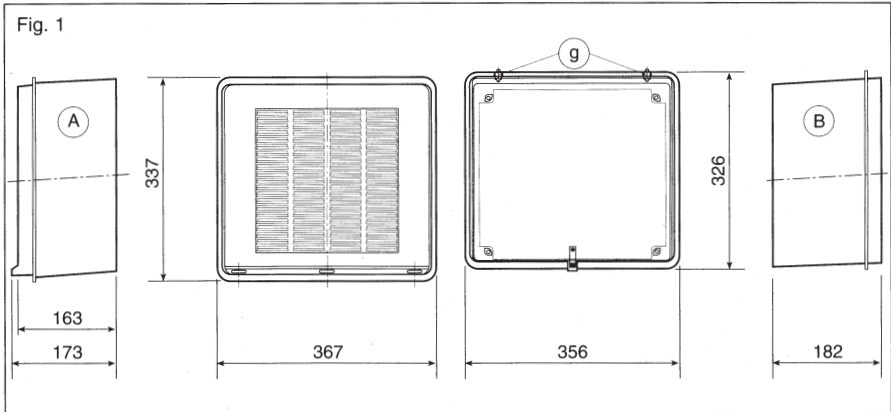
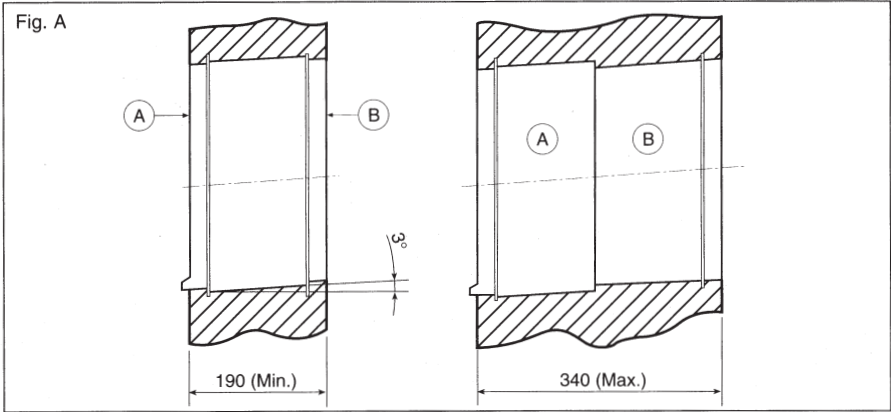
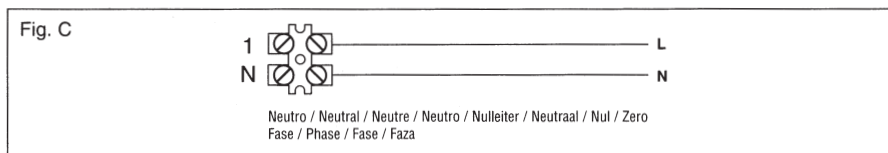
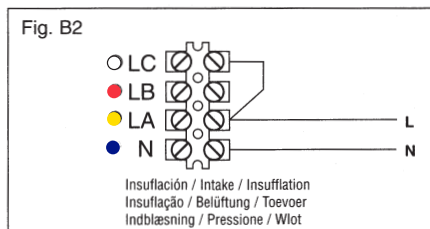
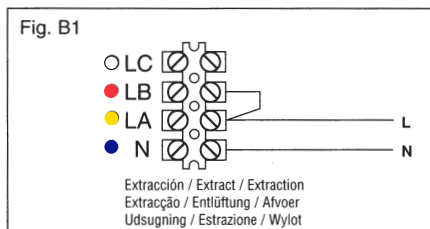
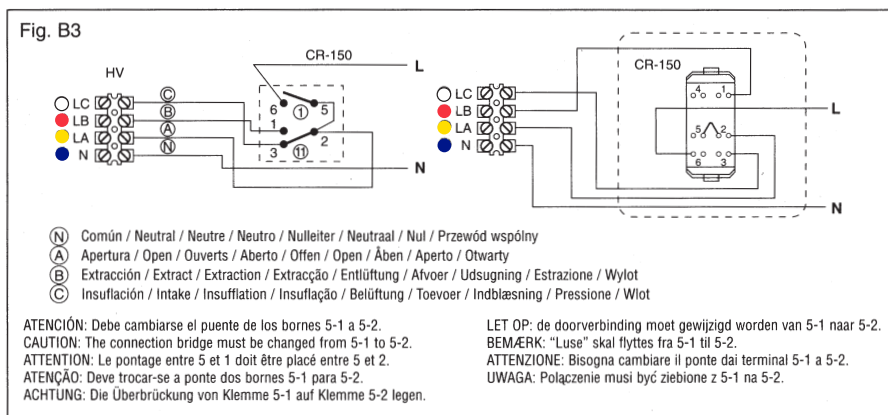
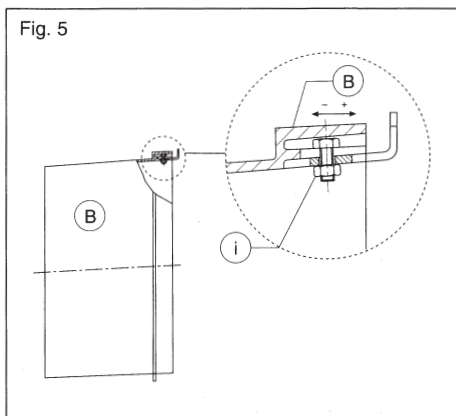
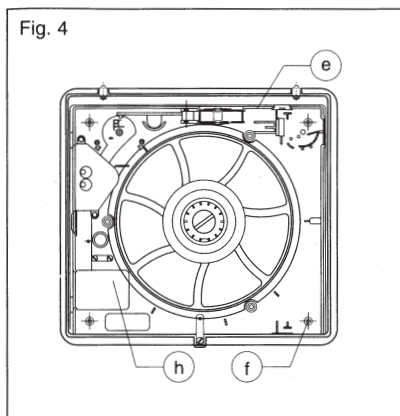


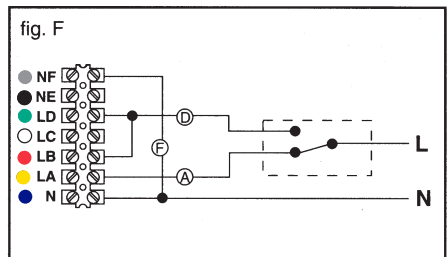
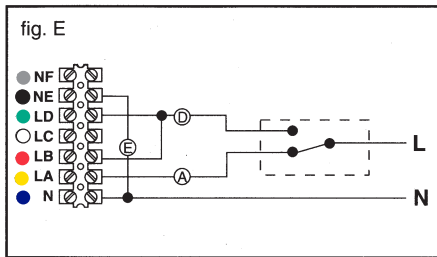
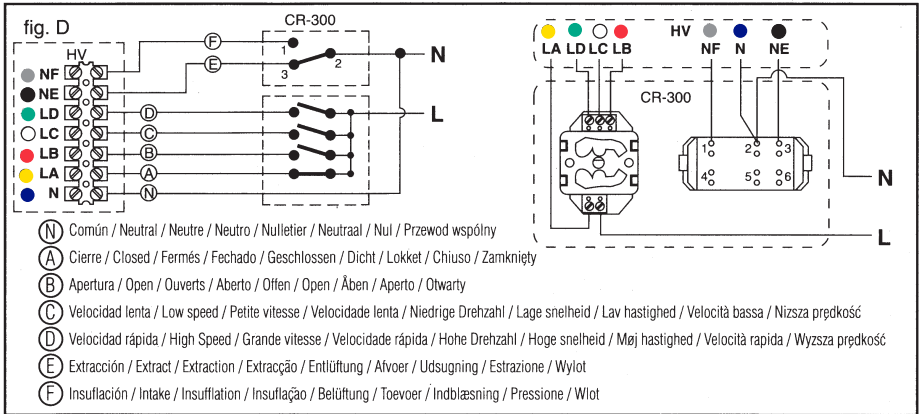


HVE











Instrucciones del usuario

- Los niños menores de 3 años deben mantenerse fuera del alcance del aparato a menos que sean continuamente supervisados.

- Los niños desde 3 años y menores de 8 años deben sólo encender/apagar el aparato siempre que éste haya sido colocado en una posición de funcionamiento normal prevista y que sean supervisados o hayan instrucciones relativas al uso del aparato de una forma segura y entiendan los riesgos que el aparato tiene.

- Los niños desde 3 años y menores de 8 años no deben enchufar, regular y limpiar el aparato o realizar operaciones de mantenimiento.

- Este aparato pueden utilizarlo niños con edad de 8 años y superior y personas con capacidades físicas, sensoriales o mentales reducidas o falta de experiencia y conocimiento, si se les ha dado la supervisión o formación apropiadas respecto al uso del aparato de una manera segura y comprenden los peligros que implica. Los niños no deben jugar con el aparato. La limpieza y el mantenimiento a realizar por el usuario no deben realizarlos los niños sin supervisión.

User instruction

- Children of less than 3 years should be kept away unless continuously supervised.

- Children aged from 3 years and less than 8 years shall only switch on/off the appliance provided that it has been placed or installed in its intended normal operating position and they have been given supervision or instruction concerning use of the appliance in a safe way and understand the hazards involved.

- Children aged from 3 years and less than 8 years shall not plug in, regulate and clean the appliance or perform user maintenance. Children shall not play with the appliance.

- This appliance can be used by children aged from 8 years and above and persons with reduced physical, sensory or mental capabilities or lack of experience and knowledge if they have been given supervision or instruction concerning use of the appliance in a safe way and understand the hazards involved. Children shall not play with the appliance. Cleaning and user maintenance shall not be made by children without supervision.

Instructions d'utilisation

- Cet appareil peut être utilisé par des enfants âgés de 8 ans et plus et par des personnes dont les capacités physiques, sensorielles ou mentales sont réduites ou des personnes dénuées d'expérience ou de connaissance, sauf si elles ont pu bénéficier, par l'intermédiaire d'une personne responsable de leur sécurité, d'une surveillance ou d'instructions préalables concernant l'utilisation de l'appareil. Les enfants ne doivent pas jouer avec l'appareil. Le nettoyage et l'entretien à réaliser par l'utilisateur ne doivent pas être réalisés par des enfants sans surveillance.

- Il convient de maintenir à distance les enfants de moins de 3 ans, à moins qu'ils ne soient sous surveillance continue.

- Les enfants âgés entre 3 ans et 8 ans doivent uniquement mettre l'appareil en marche ou à l'arrêt, à condition que ce dernier ait été placé ou installé dans une position normale prévue et que ces enfants disposent d'une surveillance ou aient reçu des instructions quant à l'utilisation de l'appareil en toute sécurité et en comprennent bien les dangers potentiels.

- Les enfants âgés entre 3 ans et 8 ans ne doivent ni brancher, ni régler, ni nettoyer l'appareil, ni réaliser l'entretien de l'utilisateur.

Istruzioni d'uso

- Questo apparecchio può essere utilizzato da bambini di età superiore agli 8 anni e persone con capacità fisiche, sensoriali o mentali ridotte possono utilizzarlo sotto la supervisione o formazione appropriata rispetto all'uso dell'apparecchio in modo sicuro in grado di comprendere i pericoli che implica.

- Bambini sotto gli 3 anni devono rimanere fuori dalla portata del apparecchio a meno che siano continuamente controllati.

- Bambini 3 anni e sotto gli 8 anni possono solo accendere / spegnere il prodotto, a condizione che egli sia stato posto in una posizione di funzionamento normale e purché non siano controllati o istruiti all'uso dell'apparecchio in modo sicuro e comprendere i rischi il dispositivo è dotato.

- Bambini di 3 anni e sotto gli 8 anni non devono regolare e pulire l'apparecchio o realizzare operazioni di manutenzione.

Instruções de uso

- Este podem utiliza-lo crianças com idade de 8 anos e superior e pessoas com capacidades físicas, sensoriais ou mentais reduzidas ou falta de experiência e conhecimento, se lhe tiver sido dada formação apropriada a respeito ao uso do aparelho de uma maneira segura e compreenderem os perigos que isso implica. As crianças não devem brincar com o aparelho. A limpeza e manutenção não deve ser realizadas por crianças sem supervisão de um adulto.

- As crianças menores de 3 anos devem manter-se fora do alcance do aparelho a menos que sejam continuamente supervisionados.

- As crianças de 3 anos e menores de 8 anos somente devem ligar/desligar o aparelho sempre que este esteja colocado em uma posição de funcionamento normal prevista e que sejam supervisionados ou existam instruções relativas ao uso do aparelho de uma forma segura e que entendam os riscos que isso implica.

- As crianças de 3 anos ou menos que 8 anos não devem realizar nenhuma operação de limpeza/manutenção do aparelho.



Bedienungsanleitung

- Dieses Gerät kann von Kindern ab 8 Jahren und darüber sowie von Personen mit verringerten physischen, sensorischen oder mentalen Fähigkeiten oder Mangel an Erfahrung und Wissen benutzt werden, wenn sie beaufsichtigt oder bezüglich des sicheren Gebrauchs des Gerätes unterwiesen wurden und die daraus resultierenden Gefahren verstehen. Kinder dürfen nicht mit dem Gerät spielen. Reinigung und Benutzer- Wartung dürfen nicht von Kindern ohne Beaufsichtigung durchgeführt werden.
- Kinder unter 3 Jahren sollten dieses Gerät nicht bedienen, es sei denn unter entsprechender Aufsicht.
- Kinder im Alter zwischen 3 und 8 Jahren sollten dieses Gerät nur ein- oder ausschalten, wenn sie beaufsichtigt oder bezüglich des sicheren Gebrauchs des Gerätes unterwiesen wurden und die daraus resultierenden Gefahren verstehen. Kinder dürfen nicht mit dem Gerät spielen. Reinigung und Benutzer- Wartung dürfen nicht von Kindern ohne Beaufsichtigung durchgeführt werden.

Gebruikshandleiding

- Dit apparaat kan gebruikt worden door kinderen van 8 jaar en ouder en personen met verminderde lichamelijke, zintuiglijke of verstandelijke vermogens of gebrek aan ervaring en kennis als ze onder toezicht staan of worden geïnstrueerd over het gebruik van het apparaat op een veilige manier en begrijpen de gevaren.
- Kinderen onder de 3 jaar niet in de buurt van de kachel, tenzij onder toezicht.
- Kinderen vanaf 3 jaar en jonger dan 8 jaar mogen het apparaat alleen in- / uitschakelen mits deze is geplaatst in de beoogde normale positie en ze onder toezicht staan of worden geïnstrueerd over het gebruik van het apparaat op een veilige manier en begrijpen de betrokken gevaren.
- Kinderen vanaf 3 jaar en jonger dan 8 jaar, mogen niet inschakelen, reguleren en reinigen van het apparaat of het uitvoeren van onderhoud. Kinderen mogen niet met het product spelen.

Användarinstruktioner

- Denna apparat får användas av barn från åtta år och uppåt och av personer med nedsatt fysisk eller mental förmåga och kunskap, detta om de är under uppsyn eller instruerande huruvida användning på ett säkert sätt ska ske och om de förstär riskerna. Barn ska inte leka med apparaten. Rengöring och användarunderhåll ska inte göras av barn utan tillsyn.
- Barn under 3 år bör hållas borta eller ständigt övervakas.
- Barn mellan 3 och 8 år får endast slå på / stänga av apparaten, förutsatt att den har placerats eller installeras i dess avsedda normala driftsläge och de har fått handledning eller instruktioner om användning av apparaten på ett säkert sätt och förstär de risker som är förbundna.
- Barn mellan 3 och 8 år får inte koppla in, justera och rengör apparaten eller utföra underhåll. Barn ska inte leka med apparaten.

Instrukcje użytkowania

- Niniejszy sprzęt może być używany przez dzieci w wieku co najmniej 8 lat i przez osoby o obniżonych możliwościach fizycznych, umysłowych i osoby o braku doświadczenia i znajomości sprzętu, jeżeli zapewniony zostanie nadzór lub instruktaż odnośnie użytkowania sprzętu w bezpieczny sposób, tak aby związane z tym zagrożenia były zrozumiałe. Dzieci nie powinny bawić się sprzętem. Dzieci bez nadzoru nie powinny wykonywać czyszczenia i konserwacji sprzętu.
- Dzieci poniżej 3 lat powinny przebywać z dala od urządzenia, chyba że są stale nadzorowane.
- Dzieci w wieku od 3 lat i poniżej 8 mogą jedynie włączać oraz wyłączać urządzenie, gdy urządzenie zostało umieszczone lub zainstalowane we właściwej pozycji pracy, a dzieci są nadzorowane lub poinstruowane na temat obsługi urządzenia w bezpieczny sposób oraz rozumieją zagrożenia jakie urządzenie generuje.
- Dzieci w wieku od 3 lat i poniżej 8 nie mogą podłączać, regulować, czyścić urządzenia, ani wykonywać konserwacji.

INSTRUCCIONES DE INSTALACIÓN

ESPAÑOL

Los extractores de la serie STYLVENT han sido fabricados bajo rigurosas normas de producción y control de calidad como la ISO 9001. Todos los componentes han sido verificados y todos los aparatos han sido probados a final del montaje.

Comprobar el perfecto estado y funcionamiento del aparato al desembalarlo, ya que cualquier defecto de origen está amparado por la garantía **S&P**. Verificar también los siguientes puntos:

- 1- Que el tipo del aparato sea correcto
- 2- Que la versión sea la correcta
- 3- Que los detalles que figuran en la placa de características sean los que usted precisa: voltaje, frecuencia...

Recomendaciones importantes

- La instalación y conexión eléctrica de los aparatos debe hacerse en conformidad con el reglamento electrotécnico de baja tensión vigente en cada país.
- Si el aparato funciona como extractor en una sala donde haya instalada una caldera u otro tipo de sistema a combustión que necesita aire para su funcionamiento, comprobar que las entradas de aire sean suficientes.
- Asegurar que los valores de tensión y frecuencia de la red de alimentación eléctrica son compatibles con los valores indicados en la placa de características del aparato.
- En la instalación eléctrica deberá figurar un interruptor omnipolar que tenga una distancia de abertura entre contactos de al menos 3mm.

Montaje

El HVE se compone de dos partes: una caja exterior (A) en la cual esta montada la reja exterior y una caja interior (B) que se desliza dentro de la caja exterior (A) y en la cual esta montado el ventilador.

- Practicar un agujero en la pared donde esté previsto el montaje del aparato teniendo en cuenta las dimensiones indicadas en la fig. 1.
El cable eléctrico tiene que llegar al aparato, empotrado en la pared.
- Desmontar el aparato respetando las indicaciones siguientes:
 - Fig. 2- Quitar la reja interior (a) aflojando completamente el tornillo de fijación (b)
 - Fig. 3- Sacar la persiana (c) aflojando las 4 tuercas de plástico (d)
 - Fig. 4- Sacar el soporte ventilador (e) aflojando los 4 tirantes metálicos (f)
- En ambas cajas existen dos hendiduras, una en la parte lateral y otra en la parte inferior, de las cuales se deberá escoger una.
Troquelar la escogida en función de dónde venga el cable de conexión eléctrica para poder pasarlo hacia el interior del aparato.
- Empotrar la caja A de manera que la carátula quede al mismo nivel que la pared, teniendo cuidado de no deformar la caja y respetando la pendiente (2-3°) prevista para el desagüe (Fig. A).
- Empotrar la caja B de manera que la carátula quede al mismo nivel que la pared, teniendo cuidado de no deformar la caja y respetando la pendiente (2-3°) prevista para el desagüe (Fig. A). Los dos ganchos (Fig. 1-g) deben situarse arriba.

Una vez empotradas las dos cajas, volver a montar el HVE respetando los pasos siguientes:

- Fig. 4- Colocar el soporte ventilador (e) y fijarlo con los 4 tirantes metálicos (f).
Conectar los cables eléctricos a la caja de bornes (h) siguiendo las instrucciones dada en el apartado **"Conexión eléctrica"**
- Fig. 3- Colocar la persiana (c) y fijarla con los 4 tuercas de plástico (d)
- Fig. 5- Si fuera necesario, ajustar la distancia de los ganchos respecto a la pared para que la reja



quede bien colocada. Para ello, aflojar la tuerca (i) y hacer deslizar el gancho.

- Fig. 2- Montar la reja interior (a) colocando los 2 ganchos (g) de la caja interior B en las 2 aberturas rectangulares situadas en la parte superior de la reja interior y apretar el tornillo de fijación (b).

Conexión eléctrica

- Los ventiladores de la serie HVE son clase II (doble aislamiento eléctrico), por lo que no es necesario conectarlos a una toma de tierra.

Modelos HVE - 230 A

Modelo automático con apertura de persiana mediante motoreductor.

Para la conexión eléctrica seguir el esquema de las fig. D, E y F (ver texto enmarcado).

Posibilidades de los aparatos:

1- Ventilador parado y persiana cerrada.

2- Ventilador en marcha rápida actuando como extractor y persiana abierta (Luz piloto naranja ✱ encendido).

3- Ventilador en marcha lenta actuando como extractor y persiana abierta (Luces pilotos naranja ✱ y verde ⚡ encendidos).

4- Ventilador parado y persiana abierta (Luz piloto verde ⚡ encendido).

5- Ventilador en marcha rápida inversa actuando como impulsor y persiana abierta (Luz piloto naranja ✱ en intermitencia)

Para conseguir estas funciones con los modelos A utilizar el accesorio CR-300.

Se compone de un selector rotativo:

0 : Ventilador parado y persiana cerrada.

●● : Ventilador en extracción en marcha rápida con persiana abierta.

● : Ventilador en extracción en marcha lenta con persiana abierta.

☰ : Ventilador parado y persiana abierta (ventilación natural)

y de un conmutador (↔ ↔):

↔ : Ventilador en extracción.

↔ : Ventilador en insuflación.

Para la interconexión entre el ventilador (HVE - 230 A) y el control remoto CR-300 puede utilizarse un cable manghera de 7 hilos suministrado como accesorio.

1 CR-300: máx. 5 HVE - 230

Si se quiere solamente utilizar el ventilador en extracción en marcha rápida con persiana abierta seguir el esquema Fig. E.

Si se quiere solamente utilizar el ventilador en insuflación en marcha rápida con persiana abierta seguir el esquema Fig. F.

Para conseguir las mismas funciones con los modelos M actuar en la cadena Paro-Marcha.

1ª accionamiento, ventilador en marcha rápida actuando como extractor y persiana abierta.

2ª accionamiento, ventilador en marcha lenta actuando como extractor y persiana abierta.

3ª accionamiento, ventilador parado y persiana abierta.

4ª accionamiento, ventilador parado y persiana cerrada. Para invertir el sentido del aire, desplazar la cadena lentamente y repetir las actuaciones precedentes.

Es aconsejable no invertir el sentido del aire cuando el ventilador está en marcha.

HVE-AE

Modelo equipado con un sistema térmico de apertura de la persiana. **Antes que se abra la persiana completamente es necesario esperar varios segundos.**

Para efectuar la conexión eléctrica, seguir el esquema de la Fig. B según el funcionamiento deseado:

- Fig. B1: HVE-AE únicamente en extracción
- Fig. B2: HVE-AE únicamente en impulsión
- Fig. B3: HVE-AE en extracción y impulsión (reversible) con el accesorio CR-150

HVE-RC

Modelo con mando a distancia controlado por radio frecuencia:

- Para la conexión eléctrica seguir el esquema Fig. C

Funcionamiento

Utilización del mando a distancia (suministrado con su soporte y pila)

- El mando a distancia se suministra con una pila. Para montar esta pila, abrir la tapa situada en la parte posterior del mando.
Orientar correctamente la pila para que el polo + de esta corresponda al polo + grabado en el fondo del alojamiento previsto.
- Para que el aparato responda bien, mantener apretada medio segundo la tecla del mando a distancia elegida.
- El mando a distancia controla el aparato por radio frecuencia por lo que no es necesario apuntar al ventilador con el mando. Por eso, el mando a distancia se suministra con soporte para colgarlo a la pared y para que se pueda controlar el ventilador sin mover el mando.
- Un solo mando a distancia puede controlar varios ventiladores.
- Las diferentes operaciones que se consiguen con el mando a distancia son las siguientes:
 - Ventilador parado y persiana cerrada.
 - Ventilador en marcha rápida, actuando como extractor de aire y persiana abierta (luz piloto rojo encendida)
 - Ventilador en marcha lenta, actuando como extractor de aire y persiana abierta (luz piloto roja y verde encendidas)
 - Ventilador en marcha inversa rápida, actuando como impulsor de aire y persiana abierta (luz piloto roja en intermitencia)
 - Ventilador en marcha inversa lenta, actuando como impulsor de aire y persiana abierta (luz piloto roja en intermitencia y verde encendida)
 - Ventilador parado y persiana abierta en posición de ventilación natural (luz piloto verde encendida)

Complemento de información sobre el mando a distancia

El hecho de que el mando a distancia controle el aparato por radio frecuencia, hace que un solo mando a distancia pueda controlar varios ventiladores.

Si se quiere conservar la independencia de funcionamiento de un ventilador respecto a otro, siendo controlado cada uno con su propio mando a distancia, se tiene que codificar la señal enviada por el mando al aparato que controla. Por eso cada mando y cada ventilador integran código de 4 dígitos de dos posiciones (0-1) que sale de fábrica en la posición "0000". Se puede modificar fácilmente este código actuando sobre los dígitos. Por supuesto el código del mando tiene que ser el mismo que el del ventilador que controla.



Modificación del código del mando a distancia:

- Abrir la tapa del alojamiento de la pila y sacarla. Girar el mando para tener el alojamiento pila hacia arriba.
- Dentro del alojamiento pila, a la izquierda se sitúa el código de 4 dígitos todos en posición "0". Para modificarlos utilizar la punta de un pequeño destornillador. Se pasa a la posición "1" moviendo el dígito hacia delante.

Modificación del código del ventilador

- Desmontar la reja interior y la persiana tal como indicado en el apartado "**montaje**".
- El código se sitúa a la izquierda, encima de los pilotos. Los 4 dígitos están todos en posición "0". Para modificarlos utilizar la punta de un pequeño destornillador. Se pasa a la posición "1" moviendo el dígito hacia delante.

Mantenimiento

Limpiar regularmente la reja interior (Fig. 1-a) con un paño impregnado de detergente suave. Comprobar periódicamente el estado de la reja exterior y de la hélice. Estas dos piezas pueden desmontarse desde el interior del local para su limpieza.

Asistencia técnica

La extensa red de Servicios Oficiales S&P garantiza una adecuada asistencia técnica en cualquier punto de España. En caso de observar alguna anomalía en el funcionamiento del aparato rogamos presentarlo para su revisión en cualquiera de los Servicios mencionados donde será debidamente atendido. Cualquier manipulación efectuada en el aparato por personas ajenas a los Servicios Oficiales de S&P conduce a la cancelación de la garantía.

S&P se reserva el derecho de modificaciones sin previo aviso.

FITTING INSTRUCTIONS

ENGLISH

STYLVENT fans are manufactured in accordance with the most rigorous production and quality assurance standards, including iso 9001. All the components are individually tested and every appliance is checked at the end of manufacturing process.




We recommend that you check the following when receiving the fan as any fault will be covered by the **S&P** guarantee:

- That the size is correct
- That the execution is correct
- That the details on the rating plate are those that you require: voltage, frequency, speed, etc.

Important recommendations

- The installation must be carried out in accordance with the regulations in force in your country.
- If the fan operates as an extractor in a room with a boiler or any other type of appliance which requires air combustion, check that there are adequate replacement air inlets.
- Ensure that voltage and frequency of mains supply is compatible with that indicated on the characteristics plate of the appliance.
- The electrical installation must incorporate a single pole switch with an air gap of at least 3 mm.

Installation

The HVE-fan consists of two parts: the external box  with the external grille attached and an internal box  which slides into the external box  and into which the fan is mounted.

- Make a hole in the wall where the fan is to be mounted taking into account the dimensions showed on fig.1. The electrical wiring must be able to reach the appliance when it is mounted into the wall.
- Dismantle the appliance taking into account the following instructions:
 - Fig. 2- Remove the internal grille (a) by undoing the fixing screw (b)
 - Fig. 3- Remove the shutter (c) by unscrewing the 4 plastic nuts (d)
 - Fig. 4- Remove the support plate (e) by undoing the 4 metal cross pieces (f)
- There are two notches provided in each box, one located on the side and the other on the bottom of the fan. Select the most appropriate one taking into account the position of the electrical connection wiring.
- Built the box (A) so that the sleeve is flush with the wall surface, taking care to ensure that it is not be distorted and respecting the slope (2-3°) at the bottom of the box is maintained to permit efficient drainage (Fig. A).
- Built the box (A) so that the sleeve is flush with the wall surface, taking care to ensure that it is not to be distorted and respecting the slope (2-3°) at the bottom of the box is maintained to permit efficient drainage (Fig. A). The two hooks (fig. 1-g) must be placed in the upper position.

Once the two boxes are mounted into the wall, mount the HVE-fan in accordance to the following steps:

- Fig. 4- Position the support plate (e) and fix with the 4 metal cross pieces (f).
Connect the electrical wiring to the terminal box (h) following the instructions set under **“Electric connection”**.
- Fig. 3- Put the shutter (c) in place and fix it using the 4 plastic nuts (d)
- Fig. 5- If necessary, adjust the distance between the hooks and the wall so that the grille is correctly aligned. To do this, loosen the nut (i) and slide the hook.
- Fig. 2- Mount the internal grille (a) placing the 2 hooks (g) of the external box (b) into the rectangular openings of the upper part of the external grille and tighten the fixing screw (b).



Electrical connection

- The HVE-fans are class II (double electrical insulation) and, therefore, it is not necessary to connect them to earth.

Models HVE-230 A

Automatic model with motorised shutter.

For electrical connections, follow wiring diagrams fig. D, E and F (see marked text)

Features of the fans:

- 1- Fan stopped and shutter closed.
- 2- Fan on high speed working as air extract with shutter open (orange ✱ pilot light on).
- 3- Fan on low speed working as air extract with shutter open (orange ✱ and green ⚡ pilots lights on).
- 4- Fan stopped and shutter open (green ⚡ pilot light on).
- 5- Fan in reverse high speed supplying air in the room with shutter open (orange ✱ pilot light on intermittently).

To operate these functions with the “A” models use the accessory CR-300.

It is made of a four position contactor.

0 : Fan stopped and shutter closed.

●● : Fan extracting on high speed and shutter open.

● : Fan extracting on low speed and shutter open.

⚡ : Fan stopped and shutter open (natural ventilation) and an isolator (↔ ↔):

↔ : Fan extracting air.

↔ : Fan supplying air.

For the interconnection between the fan (HVE-230) and the remote control Cr-300 a 7-wires cable is available as an accessory.

1 CR: max. 5 HVE-230

For using the fan only on high speed, extracting operation with shutter open: follow the diagram Fig. E.

For using the fan only on high speed, supplying air operation with shutter open: follow the diagram Fig. F.

To get the same functions with the “M” model, operate the pullcord as follows:

First pull: Fan extracting on high speed with shutter open.

Second pull: Fan extracting on low speed with shutter open.

Third pull: Fan stopped and shutter open (natural ventilation).

Fourth pull: Fan stopped and shutter closed.

To reverse the direction of the air-flow, move the pullcord horizontally and repeat the above operations.

Do not reverse the direction of rotation of the fan while the fan is operating.

HVE-AE

Model provided with a thermal system which opens the shutter. **If will take a few seconds for the shutter to fully open.** Carry out the electrical connection, in accordance with one of the diagrams of the fig. B depending on the desired operating system:

- Fig. B1: HVE-AE extraction only
- Fig. B2: HVE-AE intake only
- Fig. B3: HVE-AE extraction and intake (reversible) with the CR-150 accessory

HVE-RC

Model with a radio frequency remote control.

- To do the electrical connection, follow the diagram of the Fig. C

Use of the Remote Control Unit (supplied complete with support and battery)

- The remote control is supplied complete with a battery. Remove the cover at the back of the unit and fit the battery so that the +pole matches with the + pole in the battery housing.
- For the Remote Control Unit to function correctly, press the selected button for half a second.
- The Remote Control Unit operates by radio frequency and so it is not necessary to point the controller towards the fan. Therefore the controller will operate successfully when mounted on a wall using the support bracket provided.
- One Remote Control device can be used to control several units.
- The different functions of the Remote Control Unit are as follows:
 - Fan stopped and shutter closed
 - Fan on high speed, working as air extractor and shutter open (orange pilot light on)
 - Fan on low speed, working as air extractor and shutter open (orange and green pilot lights on)
 - Fan on reverse high speed, supplying air into the room and shutter open (orange pilot light on intermittently)
 - Fan on reverse low speed, supplying air into the room and shutter open (orange pilot light on intermittently and green on)
 - Fan stopped and shutter open (natural ventilation position) (green pilot light on)

Further information on the Remote Control Unit

Because of the Remote Unit Control uses radio frequency, this enables one Remote Control Unit to control several fans. In cases where several fans are required to operate independently each with its own Remote Control Unit, the signal from the Remote Control Unit should be individually encoded. Each Remote Control Unit and each fan have a 4 digit code with two positions (0-1) which are supplied set to "0000". This code can be easily changed by setting the digits. The code of the Remote Control Unit must be the same as the code of the fan which it is to control.

Modification of code of the Remote Control Unit

- Remove the cover at the back of the unit and take out the battery
- The 4 digit code is placed inside the battery housing on the left side. All the digits are set to the "0" position. Use a small screwdriver to modify the code. To set to the position "1", move the digit forward.

Modification of the fan code

- Dismantle the external grille as explained under "**installation**"
- The Code is situated to the right of the pilots lights. The 4 digits are all set in the "0" position, To change them, use a small screwdriver. To set to the position "1", move the digit forward.

Maintenance

Clean the inner part (Fig.1-a) regularly with a cloth moistened with a mild soap.

Check the external grille and the impeller periodically. Those two pieces can be easily removed from the room for cleaning.

Technical assistance

The extensive S&P Official Services guarantees a suitable technical assistance. In case of failure of the appliance, please contact to any of the mentioned Services. Any manipulation carried out by other people than S&P Official Services will lead to the cancellation of the guarantee



NOTICE DE MONTAGE

FRANÇAIS

Les ventilateurs de la série STYLVENT ont été fabriqués en respectant de rigoureuses normes de fabrication et de contrôle qualité (ISO 9001). Tous les composants ont été vérifiés; tous les appareils ont été testés en fin de montage.

Dès la réception, vérifier le parfait état et le bon fonctionnement de l'appareil, étant donné que tout éventuel défaut d'origine est couvert par la garantie **S&P**. Vérifier de même:

- 1- Que le type de l'appareil soit conforme à celui commandé
- 2- Que la version soit conforme à celle commandée
- 3- Que les caractéristiques inscrites sur la plaque signalétique soient compatibles avec celles de l'installation: tension, fréquence...

Recommandations importantes

- L'installation et le raccordement électrique des appareils doivent être faits en conformité avec la norme en vigueur concernant les installations électriques à basse tension.
- Si l'appareil fonctionne comme extracteur dans une pièce où est installée une chaudière ou un autre système à combustion nécessitant de l'air pour fonctionner, vérifier que les entrées d'air soient suffisantes.
- La ligne d'alimentation électrique doit incorporer un système de coupure omnipolaire ayant une ouverture entre contacts d'au moins 3 mm.

Montage

Le HVE se compose de deux parties, un caisson extérieur (A) sur lequel est fixé la grille extérieure et d'un caisson intérieur (B), coulissant dans le caisson extérieur (A) pour s'adapter à l'épaisseur du mur, et dans lequel est monté le ventilateur.

- Faire un trou dans le mur à l'endroit prévu pour le montage en tenant compte des dimensions indiquées fig.1. Le câble électrique d'alimentation devra arrivé encastré dans le mur.
- Démonter le ventilateur en respectant les indications suivantes:
 - Fig.2- Oter le grille intérieure (a) après avoir dévisser complètement la vis de fixation (b)
 - Fig.3- Retirer le volet (c) après avoir dévisser les 4 écrous plastiques (d)
 - Fig.4- Retirer la platine (e) après avoir dévisser les 4 entretoises métalliques (f)
- En fonction de la situation de l'arrivée du câble d'alimentation électrique, défoncer les encoches prévues sur les caissons A et B pour le passage de ce câble.
- Sceller le caisson extérieur A en le faisant affleurer le mur extérieur, en prenant soin de ne pas le déformer et en respectant la pente prévue de 2-3° (fig.A). Les deux crochets (g-fig.1) doivent se situer en partie supérieure.

Une fois scellé les deux caissons replacer le ventilateur en respectant les étapes suivantes:

- Fig.4- Placer la platine (e) et la fixer avec les quatre entretoises métalliques (f). Raccorder les câbles électriques à la boîte à bornes (h) en suivant les instructions données au chapitre "**Raccordement électrique**".
- Fig.3- Replacer les volets (c) et les fixer avec les quatre écrous plastiques (d).
- Fig.5- Si nécessaire, ajuster la longueur de dépassement des crochets en dévissant l'écrou (i) de serrage et en les faisant coulisser pour que la grille plaque correctement contre le mur.
- Fig.2- Remonter la grille intérieure (a) en plaçant les deux crochets (g) du caisson intérieur B dans les encoches placées en partie supérieure de la grille. Revisser la vis de fixation (b).

Raccordement électrique

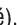




- Les ventilateurs de la série HVE sont classe II (double isolement électrique), et n'ont pas besoin d'être raccordés à la terre.

Modèles HVE-230 A




Modèle automatique avec ouverture du volet par moto-réducteur.



Pour le raccordement électrique suivre le schéma des fig. D, E et F (voir texte encadré).

Possibilités des appareils:

- 1- Ventilateur arrêté et volets fermés.
- 2- Ventilateur en vitesse rapide, en position extraction et avec les volets ouverts (témoin lumineux orange  allumé).
- 3- Ventilateur en vitesse lente, en position extraction et avec les volets ouverts (témoins lumineux orange  et vert  allumé).
- 4- Ventilateur arrêté et volets ouverts (témoin lumineux vert  allumé).
- 5- Ventilateur en vitesse rapide, en position insufflation et avec les volets ouverts (témoin lumineux orange  clignolant).

Pour obtenir ces fonctions avec les modèles "A", utiliser l'accessoire électrique CR-300.

- 0 : Ventilateur arrêté et volets fermés.
-  : Ventilateur en vitesse rapide, en position extraction et avec les volets ouverts.
-  : Ventilateur en vitesse lente, en position extraction et avec les volets ouverts.
-  : Ventilateur arrêté et volets ouverts (ventilation naturelle).

et d'un commutateur ( ):

-  : Ventilateur en extraction
-  : Ventilateur en insufflation

Pour l'interconnexion entre le ventilateur (HVE-230 A) et le boîtier de commande CR-300, un câble flexible de 7 fils est disponible dans la gamme des accessoires.

1 CR-300: max. 5 HVE-230

Pour utiliser le ventilateur uniquement en vitesse rapide, en extraction, avec les volets ouverts: suivre le schéma Fig. E.

Pour utiliser le ventilateur uniquement en vitesse rapide, en insufflation, avec les volets ouverts: suivre le schéma Fig. F.

Pour obtenir les mêmes fonctions avec les modèles "M", actionner la cordelette de l'interrupteur marche-arrêt de la façon suivante:

- 1- impulsion: Ventilateur en vitesse rapide, en position extraction et avec les volets ouverts.
- 2- impulsion: Ventilateur en vitesse lente, en position extraction et avec les volets ouverts.
- 3- impulsion: Ventilateur arrêté et volets ouverts (ventilation naturelle).
- 4- impulsion: Ventilateur arrêté et volets fermés.

Pour inverser le sens de l'air, déplacer la cordelette latéralement et répéter les opérations précédentes. Il est conseillé de ne pas inverser le sens de l'air quand le ventilateur est en marche.

HVE-AE

Modèle équipé d'un système thermique pour ouvrir les volets. **Avant qu'il ne s'ouvre il est nécessaire de laisser fonctionner l'appareil plusieurs secondes.**

Ce ventilateur peut être piloté par un simple interrupteur ou un hygrostat ou encore une sonde de qualité d'air quand il travaille uniquement en introduction d'air ou uniquement en insufflation d'air.

Pour le raccordement électrique suivre le schéma fig.B correspondant au fonctionnement désiré:



- Fig.B1 HVE-AE en extraction seule
- Fig.B2 HVE-AE en insufflation seule
- Fig.B3 HVE-AE en extraction / insufflation (réversible) avec l'accessoire électrique CR-150

HVE-RC

Modèle équipé d'une radio-commande à distance:

- Pour le raccordement électrique suivre les schéma Fig.C.

Fonctionnement

Utilisation de la commande à distance (fournie avec son support et pile)

- La commande à distance est fournie avec une pile. Pour la monter, ouvrir le couvercle situé à l'arrivée de la commande. Orienter correctement la pile pour que son + corresponde au + gravé sur le fond de la commande.
- Pour que l'appareil réponde bien, appuyé une demi seconde sur la touche sélectionnée sur la commande à distance
- La commande à distance contrôle l'appareil par fréquence radio; il n'est donc pas nécessaire de viser le ventilateur avec la commande. Pour cela elle est fournie avec un support pour la fixer au mur et pouvoir contrôler le ventilateur sans la bouger.
- Une seule commande à distance peut contrôler plusieurs ventilateurs.
- Les différentes opérations obtenues avec la commande à distance sont les suivantes:
 - Ventilateur arrêté et volets fermés
 - Ventilateur en vitesse rapide, fonctionnant en extraction d'air et volets ouverts (témoin lumineux rouge allumé)
 - Ventilateur en vitesse lente, fonctionnant en extraction d'air et volets ouverts (témoins lumineux rouge et vert allumés)
 - Ventilateur en vitesse rapide, fonctionnant en insufflation d'air et volets ouverts (témoin lumineux rouge clignotant)
 - Ventilateur en vitesse lente, fonctionnant en insufflation d'air et volets ouverts (témoins lumineux rouge clignotant et vert allumé)
 - Ventilateur arrêté et volets ouverts en position ventilation naturelle (témoin lumineux vert allumé)

Complément d'information sur la commande à distance

Du fait que la commande à distance pilote les appareils par fréquence radio, il est possible avec une seule commande de contrôler plusieurs ventilateurs.

S'il est nécessaire de conserver l'indépendance de fonctionnement d'un ventilateur vis à vis des autres, chaque appareil étant piloté par sa propre commande, il faut codifier le signal envoyé par la commande vers l'appareil qu'elle contrôle. Pour cela chaque

commande et chaque ventilateur possède un code de 4 digits de deux positions (0-1) qui sort d'usine en position "0000". Il est facile de modifier ce code. Evidemment, le code de la commande doit être le même que celui du ventilateur qu'elle contrôle.

Modification du code de la commande à distance

- Ouvrir le couvercle du logement de la pile et la retirer. Orienter la commande pour avoir le logement de pile vers le bas
- Dans le logement de pile, sur la gauche, est placé le code de 4 digits, tous en position "0".



Pour le modifier, utiliser la pointe d'un petit tournevis. On passe à la position "1" en amenant le digit vers soi.

Modification du code ventilateur

- Démonter la grille intérieure ainsi que le volet comme indiqué au chapitre "**Montage**".
- Le code se situe sur la gauche au-dessus des témoins lumineux. Les 4 digits sont tous en position "0". Pour le modifier, utiliser la pointe d'un petit tournevis. On passe à la position "1" en amenant le digit vers soi.

Entretien

Nettoyer régulièrement la grille intérieure (a-fig1) avec un chiffon imbibé de détergent doux. Vérifier périodiquement l'état de propreté de la grille extérieure et de l'hélice. Ces deux pièces peuvent être démontées depuis l'intérieur du local pour être nettoyées.

Nous vous conseillons de ne pas démonter d'autres pièces que celles indiquées; toutes autres manipulations pourraient entraîner l'annulation de la garantie.

S&P se réserve le droit de modifier ces instructions sans préavis.



ISTRUZIONI DI MONTAGGIO

ITALIANO

Gli aspiratori della serie STYLVENT sono stati fabbricati nel rispetto di rigorose norme di produzione e di controllo della qualità come l'ISO 9001. Tutti i componenti sono stati verificati e tutti gli apparecchi sottoposti a collaudo alla fine del montaggio.

Verificare lo stato ed il funzionamento dell'apparecchio al momento di toglierlo dal relativo imballaggio, dato che tutti i difetti di origine sono coperti dalla garanzia **S&P**. Verificare inoltre i seguenti punti:

- 1- Che il tipo di apparecchio sia quello voluto
- 2- Che la versione sia quella adeguata
- 3- Che i dati riportati sull'etichetta identificativa siano quelli adeguati: voltaggio, frequenza...

Raccomandazioni importanti

- L'installazione ed il collegamento elettrico degli apparecchi debbono essere fatti secondo il regolamento elettrotecnico relativo alla bassa tensione in vigore nei diversi paesi.
- Se l'apparecchio funziona come aspiratore in un locale in cui vi sia una caldaia o un altro tipo di sistema a combustione che richieda aria per il proprio funzionamento, controllare che le bocche di ammissione dell'aria siano sufficienti.
- Controllare che i valori di tensione e di frequenza dell'impianto elettrico siano compatibili con i valori riportati sull'etichetta identificativa dell'apparecchio.
- Nell'impianto elettrico vi dovrà essere un interruttore onnipolare con una apertura fra contatti di almeno 3 mm.

Montaggio

L'HVE è composto da due parti: una cassa esterna (A) su cui è montata la griglia esterna ed una cassa interna (B) che viene inserita nella cassa esterna (A) e nella quale è montato il ventilatore.

- Praticare un foro nella parete su cui è previsto il montaggio dell'apparecchio tenendo presenti le dimensioni indicate nella fig.1. Il filo elettrico deve arrivare fino all'apparecchio, incassato a muro.
- Smontare l'apparecchio rispettando le seguenti indicazioni:
 - Fig.2- Togliere la griglia interna (a) allentando completamente la vite di fissaggio (b)
 - Fig.3- Togliere la serrada (c) allentando i 4 dadi di plastica (d)
 - Fig.4- Togliere il supporto del ventilatore (e) allentando i 4 tiranti metallici (f)
- Su entrambe le scatole vi sono due fessure, una sulla fiancata e l'altra sulla parte inferiore, di cui andrà scelta una. Incidere quella prescelta in funzione della direzione di provenienza del filo di collegamento elettrico che deve passare all'interno dell'apparecchio.
- Collocare a muro la cassa A in modo che il frontale sia allo stesso livello della parete, facendo in modo di non deformare la cassa e rispettando l'inclinazione (2-3°) prevista per l'evacuazione dell'acqua (Fig.A).
- Inserire la cassa B in modo che il frontale sia allo stesso livello della parete, stando ben attenti a non deformare la cassa e rispettando l'inclinazione (2-3°) prevista per l'evacuazione dell'acqua (Fig.A). I due ganci (Fig.1-g) vanno posizionati in alto.

Una volta inserite le due casse, montare di nuovo l'HVE rispettando el seguente procedimento:

- Fig.4- Collocare il supporto ventilatore (e) e bloccarlo con i 4 tiranti metallici (f). Collegare i fili elettrici alla morsettiera (h) seguendo le istruzioni fornite nel capitolo **"Collegamento elettrico"**
- Fig.3- Collocare la serrada (c) e fissarla con i 4 dadi di plastica (d)

- Fig.5- Se necessario regolare la distanza dei ganci dalla parete in modo che la griglia si posizioni perfettamente. A tale scopo allentare il dado (i) e far scivolare il gancio.
- Fig.2- Montare la griglia interna (a) collocando i 2 ganci (g) della cassa interna B nelle 2 aperture rettangolari situate sulla parte superiore della griglia interna e serrare la vite di bloccaggio (b).

Collegamento elettrico

- I ventilatori della serie HVE sono di classe II (doppio isolamento elettrico), per cui è necessario collegarli a massa.

Modelli HV-230 A

Modello automatico con apertura della persiana mediante motoriduttore.

Per il collegamento elettrico osservare lo schema indicato nelle Fig. D, E e F (vedi testo evidenziato).

Possibilità degli apparecchi:

- 1- Ventilatore spento e griglia chiusa.
- 2- Ventilatore a velocità rapida funzionando a regime di estrazione con la griglia aperta (lampada spia arancione ✱ accesa).
- 3- Ventilatore a velocità bassa funzionando a regime di estrazione e con la griglia aperta (lampada spia arancione ✱ e verde ⚡ accese).
- 4- Ventilatore spento e griglia aperta (lampada spia verde ⚡ accesa).
- 5- Ventilatore a velocità rapida inversa funzionando a regime di pressione con la griglia aperta (lampada spia arancione ✱ lampeggia).

Per poter ottenere tutte queste funzioni con i modelli A bisogna utilizzare l'accessorio CR-300.

Questo si compone di un interruttore rotante:

- 0 : Ventilatore spento e griglia chiusa.
- : Ventilatore estrattore a velocità rapida con la griglia aperta.
- : Ventilatore estrattore a velocità bassa con la griglia aperta.
- ⚡ : Ventilatore spento e griglia aperta (ventilazione naturale).

e di un commutatore (⏏⏏):

- ⏏ : Ventilatore funzionando a regime di estrazione.
- ⏏ : Ventilatore funzionando a regime di pressione.

Per allacciare il ventilatore (HV-230 A) al comando a distanza CR-300 si può utilizzare un cavo flessibile di 7 fili fornito come accessorio.

1 CR-300: max.5 HVE-230 A

Se si vuole utilizzare il ventilatore solo a regime di estrazione a velocità rapida con la griglia aperta, seguire lo schema Fig.E.

Se si vuole utilizzare il ventilatore solo a regime di pressione a velocità rapida con la griglia aperta, seguire lo schema Fig.F.

Per ottenere le stesse funzioni con i modelli M, bisogna manipolare l'interruttore a strappo nel seguente modo:

- 1° azionamento: ventilatore a velocità rapida funzionando a regime di estrazione con la griglia aperta.
- 2° azionamento: ventilatore a velocità bassa funzionando a regime di estrazione con la griglia aperta.
- 3° azionamento: ventilatore spento con la griglia aperta.



4° azionamento: ventilatore spento con la griglia chiusa.

Per invertire la direzione di funzionamento bisogna spostare lateralmente la cordina e ripetere le procedure precedenti.

Consigliabile non invertire la direzione di funzionamento mentre il ventilatore è in funzione.

HVE-AE

Modello dotato di un sistema termico di apertura della serranda. **Prima che si apra completamente la serranda bisogna attendere diversi secondi.**

Per eseguire il collegamento elettrico, seguire lo schema della Fig.B secondo il funzionamento voluto:

- Fig.B1: HVE-AE solo in aspirazione
- Fig.B2: HVE-AE solo in immissione
- Fig.B3: HVE-AE in aspirazione ed immissione (reversible) con l'accessorio CR-150

HVE-RC

Modello dotato di telecomando controllato mediante frequenza radio:

- Per il collegamento elettrico seguire lo schema Fig.C

Funzionamento

Uso del telecomando (fornito con supporto e pila)

- Il telecomando viene fornito con una pila. Per collocare la stessa, aprire il coperchio ubicato sulla parte posteriore del telecomando.
Posizionare correttamente la pila in modo che il polo + della stessa corrisponda al polo + inciso sul fondo della sede ad essa destinata.
- Affinché l'apparecchio risponda al meglio, bisogna mantenere premuto durante mezzo secondo il tasto del telecomando prescelto.
- Il telecomando controlla l'apparecchio attraverso una frequenza radio per cui non è necessario puntarlo verso il ventilatore.
Per questa ragione il telecomando viene fornito con un supporto che permette di fissarlo a parete da dove il ventilatore può essere controllato senza dover muovere il telecomando.
- Un solo telecomando può controllare diversi ventilatori.
- Le operazioni che possono essere controllate mediante il telecomando sono le seguenti:

Informazioni supplementari sul telecomando

Il fatto che il telecomando controlli l'apparecchio attraverso una frequenza radio fa sì che un solo telecomando possa controllare diversi ventilatori.

Se si vuole conservare l'autonomia di funzionamento di un ventilatore rispetto agli altri, assegnando a ciascuno un telecomando proprio, occorre codificare il segnale inviato dal telecomando all'apparecchio da esso controllato. Per questa ragione ogni telecomando e ogni ventilatore possiedono un codice di 4 cifre e due posizioni (0-1) che viene impostato in fabbrica sulla posizione "0000". Questo codice può essere modificato facilmente cambiando le cifre. Evidentemente il codice del telecomando deve coincidere con quello del ventilatore che controlla.

Modifica del codice del telecomando:

- Aprire il coperchio della sede della pila ed estrarla. Girare il telecomando per posizionare la sede della pila verso l'alto

- All'interno della sede della pila, a sinistra si trova il codice di 4 cifre tutte sulla posizione "0" Per modificarle utilizzare la punta di un piccolo cacciavite. Si passa alla posizione "1" muovendo la cifra in avanti.

Modifica del codice del ventilatore

- Smontare la griglia interna a la serrada come viene descritto nel capitolo "**Montaggio**".
- Il codice viene posizionata a sinistra, al di sopra delle spie luminose. Le 4 cifre sono tutte sulla posizione "0". Per modificarle utilizzare la punta di un piccolo cacciavite. Si passa alla posizione "1" muovendo la cifra in avanti.

Manutenzione

Pulire regolarmente la griglia interna (Fig 1-a) con un panno imbevuto di un detersivo leggero. Verificare periodicamente lo stato della griglia e della ventola. Questi due pezzi possono essere smontati dall'interno del locale per la pulizia.

Assistenza tecnica

La vasta rete di Servizi Ufficiali S&P garantisce un'adeguata assistenza tecnica in qualsiasi punto della Spagna. Nel caso in cui venga rilevata la presenza di qualche anomalia di funzionamento dell'apparecchio preghiamo di presentarlo a revisione in uno qualsiasi dei Servizi suddetti. Qualsiasi intervento sull'apparecchio da parte di persone non appartenenti ai Servizi Ufficiali della S&P provoca l'annullamento della garanzia.

S&P si riserva il diritto di modifica senza preavviso.



INSTRUÇÕES DE INSTALAÇÃO

PORTUGUÊS

Os exaustores desta série foram fabricados sob rigorosas normas de produção, e controlo de qualidade, como a ISO 9001.

Todos os componentes foram verificados e todos os aparelhos foram testados depois de montados. Recomendamos que, na recepção do aparelho, se verifiquem os aspectos indicados a seguir, já que qualquer defeito de fabrico está coberto pela garantia **S&P**.

1- Que o tamanho e o tipo sejam os pretendidos.

3- Que as indicações, que figuram na placa de características, estejam de acordo com aquilo que se pretende: vltagem, frequência...

Recomendações importantes

- A instalação e a ligação eléctrica dos aparelhos devem fazer-se em conformidade com o regulamento electrotécnico de baixa tensão, vigente no nosso país.
- Se o aparelho funciona como extractor num, local onde está instalada uma caldeira ou outro tipo de sistema de combustão, que necessite de ar para o seu funcionamento, verificar se as entradas de ar são suficientes.
- Verificar se os valores da tensão, e frequência da rede de alimentação eléctrica são compatíveis com os valores indicados na placa de características do aparelho.
- Na instalação eléctrica deverá funcionar um interruptor omnipolar que tenha uma distância de abertura, entre contactos, de pelo menos 3 mm.

Montagem

- O HVE compõe-se de duas partes: uma caixa exterior (A) na qual está montada uma grelha exterior e uma caixa interior (B) que encaixa na exterior (A) e na qual está montado o exaustor.
- Fazer um buraco na parede, onde se prevê a montagem do aparelho, repetindo as dimensões indicadas na fig.1. O cabo eléctrico, tem de chegar ao aparelho, embutido na parede.
Desmontar o aparelho, observando o seguinte:
Fig.2 - Tirar a grelha exterior (a), afrouxando completamente o parafuso de fixação (b)
Fig.3 - Tirar a persiana (c) afrouxando as 4 porcas de plástico (d)
Fig.4 - Tirar o suporte do exaustor (e), afrouxando os 4 tirantes metálicos (f)
- Em ambas as caixas existem duas fendas, uma na parte lateral, outra na inferior, das quais se deve escolher uma. Abrir a escolhida, em função donde vier o cabo de ligação eléctrica, para o poder passar para o interior do aparelho.
- Fixar a caixa A de modo que a carcaça fique ao mesmo nível da parede, tendo o cuidado de não deformar a caixa e repetindo a inclinação (2-3º) prevista para o desaguamento (fig.A).
- Fixar a caixa B de modo que a carcaça fique ao mesmo nível da parede, tendo o cuidado de não deformar a caixa e repetindo a inclinação (2-3º) prevista para o desaguamento (fig.A) os dois ganchos (fig.1) devem situar-se do lado de cima..

Uma vez fixadas as duas caixas, voltar a montar o HVE repetindo o seguintes:

- Fig. 4- Colocar o suporte exaustor (e) e fixá-lo com 4 tirantes metálicos (f).
Ligar os cabos eléctricos a caixa de bornes (h) seguindo as instruções indicadas no aparelho "**Ligação eléctrica**".
- Fig. 3- Colocar a persiana (c) e fixá-la com 4 porcas de plástico (d).
- Fig. 5- Se for necessário, ajustar a distância dos ganchos à parede, para que a grelha fique bem colocada. Para isso, afrouxar a porca (i) e fazer deslizar o gancho.
- Fig. 2- Montar a grelha interior (a) colocando os 2 ganchos (g) da caixa interior e apertar o parafuso de fixação (b).

Ligação eléctrica

- Os exaustores de la série HVE são da classe II (duplo isolamento eléctrico), pelo que não é necessário ligá-los a uma tomada de terra.

Modelo HVE-230 A

Modelo automático com abertura da persiana mediante motor- reductor.

Para a ligação eléctrica deve seguir o esquema da Fig. D, E e F (ver texto marcado).

Possibilidades dos aparelhos:

1- Ventilador parado e persiana fechada.

2- Ventilador em velocidade rápida, actuando como extractor e persiana aberta (Luz piloto alaranjada ✱ acesa).

3- Ventilador em velocidade lenta, actuando como extractor e persiana aberta (Luzes piloto alaranjada ✱ e verde ⚡ acesas).

4- Ventilador parado e persiana aberta (Luz piloto verde ⚡ acesa).

5- Ventilador em velocidade rápida inversa, actuando como impulsor e persiana aberta (luz piloto alaranjada ✱ intermitente).

Para conseguir estas funções com os modelos A, utilizar o acessório CR-300.

É composto por um selector rotativo em que:

0 : Ventilador parado e persiana fechada.

●● : Ventilador em extração em velocidade rápida e com persiana aberta.

● : Ventilador em extração em velocidade lenta e com persiana aberta.

⚡ : Ventilador parado e persiana aberta (ventilação natural).

e de um comutador (↔):

↔ : Ventilador em extracção

↔ : Ventilador em insuflação

Para a ligação do controlo remoto CR-300 ao ventilador (HVE-230 A) deve utilizar-se um cabo de 7 conductores, que é fornecido como acessório.

1 CR-300: max.5 HVE-230

Se apenas se pretende utilizar o ventilador em extracção, em velocidade rápida e com persiana aberta, seguir o esquema da Fig.E.

Se apenas se pretende utilizar o ventilador em insuflação, em velocidade rápida e com persiana aberta, seguir o esquema da Fig.F.

Para se conseguir as mesmas funções com os modelos M, actuar com o cordão Ligar-Desligar.

1ª accionamento: ventilador em velocidade rápida, actuando com extractor, e persiana aberta.

2ª accionamento: ventilador em velocidade lenta, actuando com extractor, e persiana aberta.

3ª accionamento: ventilador parado e persiana aberta.

4ª accionamento: ventilador parado e persiana fechada.

É aconselhável não inverter o sentido do ar, quando o ventilador está a trabalhar.

HVE-AE

Modelo equipado com um sistema térmico de abertura da persiana. Antes que se abra completamente a persiana, é necessário esperar vários segundos.

Para efectuar a ligação eléctrica, seguir o esquema da fig. B, segundo o funcionamento desejado.

-Fig. B1: HVE-AE unicamente em extracção



- Fig. B2: HVE-AE unicamente em insuflação
- Fig. B3: HVE-AE em extracção e insuflação (reversível) com o acessório CR-15

HVE-RC

Modelo com comando à distância, por radiofrequência:

- Para a ligação eléctrica, seguir o esquema da fig.C

Funcionamento

Utilização do comando à distância (fornecido com suporte e pilha)

- O comando à distância fornece-se com uma pilha. Para a montar, abrir a tampa situada na parte posterior do comando. Orientar, correctamente, a pilha para que o pólo + desta - corresponda ao pólo + gravado no fundo da vavidade onde fica.
- Para que o aparelho responda bem, manter apertada, meio segundo, a tecla escolhida do comando à distância. O comando à distância controla o aparelho por radiofrequência, pelo que é desnecessário apontá-lo ao ventilador po isso, o comando é fornecido com um suporte para fixá-lo à parede e para se poder controlar o ventilador sem mover o comando.
- Um só comando à distância pode controlar vários exaustores.
- As diferentes operações, que se conseguem com o comando à distância, são as seguintes:
 - Exaustor parado e persiana fechada
 - Exaustor, em marcha rápida, actuando como extractor de ar e persiana aberta (luz piloto vermelha acesa)
 - Exaustor, em marcha lenta, actuando como extractor de ar e persiana aberta (luz vermelha e verde acesas)
 - Exaustor, em marcha inversa rápida, actuando como insuflador de ar e persiana aberta (luz piloto vermelha intermitente)
 - Exaustor, em marcha inversa lenta, actuando como insuflador de ar e persiana aberta (luz piloto vermelha intermitente e verde acesa)
 - Exaustor parado e persiana aberta em posição de ventilação natural (luz piloto acesa)

Complementeo de informação sobre o comando à distância

O facto do comando à distância controlar o aparelho por radiofrequência, faz com que, um só, possa controlar vários exaustores.

Si se quiser conservar a independência de funcionamento de um exaustor, em relação a outro, sendo cada qual controlado pelo seu próprio comando à distância, terá de se codificar o sinal enviado pelo comando ao aparelho que controla. Por isso, cada comando e cada exaustor integram um código de 4 dígitos de duas posições (0-1) que sai de fábrica na posição "0000". Pode-se modificar, facilmente, este código, alterando os referidos dígitos. Por isso o código do comando tem de ser o mesmo que o do exaustor que controla.

Modificação do código do comando à distância

- Abrir a tampa onde está alojada a pila e tirá-la. Rodar o comando de forma a que o compartimento onde está a pilha, fique voltado para cima.
- Dentro dele, á esquerda, vê-se o código de 4 dígitos, todos na posição "0". Para alterá-lo, utilizar a ponta duma pequena chave de parafusos. Passa-se à posição "1" empurrando o dígito para frente.

Modificação do código do exaustor

- Desmontar a grelha interior e a persiana, tal como se indica no compartimento "**montagem**".



- O código está à esquerda, por cima das luzes piloto. Os 4 dígitos, estão todos na posição “0”. Para alterá-los, utilizar a ponta duma pequena chave de parafusos. Passa-se à posição “1” empurrando o dígito para a frente.

Manutenção

Limpar, regularmente, a grelha interior (fig. 1-a) com um pano impregnado de detergente suave. Verificar, periodicamente, o estado da grelha exterior e da hélice. Estas duas peças podem desmontar-se do aparelho, para serem limpas.

Assistência técnica

Poderão recorrer aos nossos serviços de assistência, no Porto ou em Lisboa, pelo que, em caso de qualquer anomalia no funcionamento do aparelho, deverão enviá-lo para ser revisto. Qualquer manipulação efectuada no aparelho, por pessoas estranhas aos nossos serviços, obrigar-nos-à a cancelar a garantia.

S&P reserva o direito de efectuar modificações sem aviso prévio.



MONTAGEANLEITUNG

DEUTSCH

Die Herstellung der Ventilatoren der Serie STYLVENT unterliegt den strengen Normen für Fertigungs- und Qualitätskontrolle ISO 9001.

Alle Bauteile werden einzeln geprüft; alle Geräte werden nach Fertigstellung einer Endkontrolle unterzogen. Bitte prüfen Sie das Gerät nach der Entnahme aus der Verpackung auf einwandfreien Zustand und Funktion, da eventuelle Herstellungsfehler unter die S&P Garantie fallen.

Es empfiehlt sich, bei der Entgegennahme des Lüfters zu überprüfen, ob:

1. die Lüftergröße,
2. die Ausführung des Lüfters (Wand-, Rohrausführung usw.) und
3. die Daten des Typenschildes (Spannung, Frequenz Drehzahl usw.) der Bestellung entsprechen.

Wichtige Hinweise

- Die Installation und der Anschluß der Geräte ist entsprechend der in den einzelnen Ländern jeweils gültigen elektrotechnischen Richtlinien für Niederspannungsgeräte vorzunehmen.
- Bei Ventilatoren für Ablufbetrieb, die in einem Raum zusammen mit shornsteinabhängigen Feuerungen (Heizkessel usw.) betrieben werden, muß auf jeden Fall für ausreichende Zuluft gesorgt werden.
- Es ist sicherzustellen, daß die Spannungs- und Frequenzwerte des Stromnetzes, an das der Lüfter angeschlossen wird, mit den auf dem Leistungsschild des Gerätes angegebenen Werten übereinstimmen.
- Bei der Installation ist ein Trennschalter mit einer Trennstrecke von mind. 3 mm pro Pol vorzusehen (allpoliger Schutz).

Einbau

Der HVE besteht aus zwei Teilen: ein Außengehäuse (A), an dem das Außengitter montiert ist, und ein Innegehäuse (B), das in das Außengehäuse (A) eingesetzt wird und dem sich der Lüfter befindet.

- Eine Öffnung in der Wand zum Einbau des Geräts anbringen, wobei auf die in Abb. 1 angeführten Abmessungen zu achten ist. Das Stromkabel ist so zu verlegen, daß es leicht ans Gerät angeschlossen werden kann.
 - Beim Ausbau des Gerätes sind folgende Schritte zu befolgen:
 - Abb. 2 Die Befestigungsschraube (b) lösen und das Außengitter (a) abnehmen.
 - Abb. 3 Die 4 Kunststoffmuttern (d) lösen und die Verschlußklappe abnehmen.
 - Abb. 4 Die 4 Metallstreben (f) lösen und den Aufsatz des Lüfters (e) herausnehmen.
 - Beide Gehäuse sind mit zwei Einkerbungen versehen, von denen jeweils eine an einer Seitenwand und die andere an der Unterseite des jeweiligen Gehäuses angebracht ist. Je nach dem, ob das Stromkabel seitlich oder von unten verlegt werden soll, ist eine dieser Einkerbungen mit einer Bohrung zu versehen, durch die das Kabel ins Geräteinnere geführt werden kann.
 - Die Unterputzmontage des Gehäuse A so durchführen, daß die Vorderseite bzw. Abdeckung des Lüfters genau an der Mauer ausgerichtet und nicht vorsteht. Es ist dabei darauf zu achten, daß das Gehäuse nicht verformt wird und die für den Wasserablauf vorgesehene Neigung (2-3°) eingehalten wird (Abb. A).
 - Die Unterputzmontage des Gehäuse B so durchführen, daß die Vorderseite bzw. Abdeckung des Lüfters genau an der Mauer ausgerichtet und nicht vorsteht. Es ist dabei darauf zu achten, daß das Gehäuse nicht verformt wird und die für den Wasserablauf vorgesehene Neigung (2-3°) eingehalten wird (Abb. A).
- Die beiden Haken (Abb. 1-g) sind an der Oberseite anzubringen.

Sind die beiden Gehäuse montiert, den HVE wie folgt wieder zusammenbauen:

- Abb. 4 Die Lüfterauflage (e) einsetzen und mit den vier Metallstreben (f) befestigen. Die Stromkabel am Klemmenkasten (h) anschließen. Wir verweisen in diesem Zusammenhang auf die Anweisungen im Kapitel **“Elektrischer Anschluß”**.
- Abb. 3 Die Verschlussklappe (c) anbringen und mit den vier Kunststoffmuttern (d) befestigen.
- Abb. 5 Den Abstand der Haken zur Mauer gegebenenfalls anpassen, damit das Innengitter ordentlich befestigt werden kann. Dazu die Mutter (i) lösen und den Haken verschieben.
- Abb. 2 Das Innengitter (a) montieren. Die beiden Haken (g) des Innengehäuses müssen dazu in die beiden an der Oberseite des Innengitters angebrachten Schlitz e eingehängt werden und anschließend die Befestigungsschraube (b) angezogen werden.

Elektrischer Anschluß

- Die Ventilatoren der Serie HV verfügen über die Isolierstoffklasse II (doppelte elektrische Isolierung), weshalb das Anbringen eines Schutzleiters nicht notwendig ist.

Modelle HVE-230A

Automatik-modell mit elektrischer Verschlussklappe

Elektrischer Anschluß gemäß D, E und F (wie in der Beschreibung angegeben)

Einsatzmöglichkeiten der Geräte:

- 1- Abgestellter Ventilator mit geschlossener Verschlussklappe.
- 2- Ventilator im Entlüftungsbetrieb mit hoher Drehzahl und offener Verschlussklappe (orange ✱ Betriebskontrolllampe leuchtet).
- 3- Ventilator im Entlüftungsbetrieb mit niedriger Drehzahl und offener Verschlussklappe (orange und grüne ✱ Betriebskontrolllampe leuchten).
- 4- Abgestellter Ventilator mit offener Verschlussklappe (Grüne ✱ Betriebskontrolllampe leuchtet).
- 5- Ventilator im Belüftungsbetrieb (Reversierbetrieb) mit hoher Drehzahl (orange ✱ Betriebskontrolllampe blinkt).

Um alle Einsatzmöglichkeiten der A-Modelle nutzen zu können, ist die Verwendung des elektrischen Zubehörteils CR-300 notwendig.

Es besteht aus einem Drehschalter:

- 0 : Abgestellter Ventilator und geschlossene Verschlussklappe.
- : Ventilator im Entlüftungsbetrieb mit hoher Drehzahl und offener Verschlussklappe.
- : Ventilator im Entlüftungsbetrieb mit niedriger Drehzahl und offener Verschlussklappe.
- ☞ : Abgestellter Ventilator und offene Verschlussklappe (natürliche Luftumwälzung).

und einem Wendeschalter (☞☞):

- ☞ : Ventilator im Entlüftungsbetrieb
- ☞ : Ventilator im Belüftungsbetrieb

Zur Verbindung des Ventilators (HV-230 A) mit dem Steuergerät CR-300 steht ein 7-adriges Kabel als Zubehör zur Verfügung.

1 CR-300: max. 5 HVE-230

Will man den Ventilator nur im Entlüftungsbetrieb mit hoher Drehzahl und offener Verschlussklappe einsetzen, ist der elektrische Anschluß nach dem Schaltplan auf Abb. E durchzuführen.

Will man den Ventilator nur im Belüftungsbetrieb mit hoher Drehzahl und offener Verschlussklappe einsetzen, ist der elektrische Anschluß nach dem Schaltplan auf Abb. F durchzuführen.

Die oben genannten Einsatzmöglichkeiten sind auch mit den M-Modellen möglich; hierzu ist der Zugschalter folgendermaßen zu betätigen.

1. Betätigung: Ventilator im Entlüftungsbetrieb mit hoher Drehzahl und offener Verschlussklappe
2. Betätigung: Ventilator im Entlüftungsbetrieb mit niedriger Drehzahl und offener Verschlussklappe



3. Betätigung: Abgestellter Ventilator mit offener Verschlussklappe

4. Betätigung: Abgestellter Ventilator und geschlossene Verschlussklappe

Zur Umkehr der Luftförderrichtung ist die Zugschalterschnur seitlich zu versetzen. Daraufhin kann die vorher beschriebene

Betätigungsabfolge entsprechend ausgeführt werden.

Es empfiehlt sich, die Luftförderrichtung nicht bei laufendem Ventilator zu invertieren.

HVE-AE

Modell mit thermisch gesteuerter Verschlussklappe. **Bitte einige Sekunden warten, bis sich die Verschlussklappe öffnet.**

Zur Durchführung des elektrischen Anschlusses sind je nach gewünschter Betriebsart folgende Schaltpläne Abbildung B zu beachten:

- Abb. B1: HVE-AE ausschließlich als Abluftventilator (Entlüftungsbetrieb)
- Abb. B2: HVE-AE ausschließlich als Zuluftventilator (Belüftungsbetrieb)
- Abb. B3: HVE-AE im Ent- und Belüftungsbetrieb (reversierbar) mit dem Zubehör CR-150

HVE-RC

Mit Fernbedienung (über Funkfrequenz) ausgestattetes Modell:

- Zur Durchführung des elektrischen Anschlusses ist der Schaltplan auf Abbildung C zu beachten.

Bedienungsanleitung

Fernbedienung (Halter und Batterie gehören zum Lieferumfang)

- Die Fernbedienung wird zusammen mit einer Batterie geliefert. Um die Batterie einzusetzen, muß die Abdeckung an der Hinterseite der Fernbedienung geöffnet werden. Die Batterie so einsetzen, daß ihr + Pol mit dem am Boden der Batterieaufnahme eingepprägten Symbol (+) übereinstimmt.
- Damit die Fernbedienung anspricht, müßend die Tasten mindestens eine halbe Sekunde lang gedrückt werden.
- Die Fernbedienung steuert den Lüfter über Funkfrequenz. Es ist somit nicht notwendig, das Fernbedienungsgerät auf den zu steuernden Lüften zu richten. Mit der Fernbedienung wird ein Halter mitgeliefert, mit dem diese an der Wand befestigt werden kann. Das Gerät kann somit auch vom Halter aus bedient werden.
- Mit einer einzigen Fernbedienung können mehrere Lüfter gesteuert werden:
 - Abgestellter Ventilator mit geschlossener Verschlussklappe Ventilator im Entlüftungsbetrieb mit hoher Drehzahl und offener Verschlussklappe (rote Betriebskontrolllampe leuchtet) Ventilator im Entlüftungsbetrieb mit niedriger Drehzahl und offener Verschlussklappe (rote und grüne Betriebskontrolllampen leuchten)
 - Ventilator im Belüftungsbetrieb (Reversierbetrieb) mit hoher Drehzahl (rote Betriebskontrolllampe blinkt)
 - Ventilator im Belüftungsbetrieb (Reversierbetrieb) mit niedriger Drehzahl (rote Betriebskontrolllampe blinkt und grüne Betriebskontrolllampe leuchtet)
 - Abgestellter Ventilator mit offener Verschlussklappe und natürlicher Luftumwälzung (grüne Betriebskontrolllampe leuchtet)

Zusätzliche Informationen zur Fernbedienung

Da die Lüfter mit der Fernbedienung über Funkfrequenz gesteuert werden, kann für mehrere Lüfter eine einzige Fernbedienung verwendet werden.

Soll jedoch die Bedienung der jeweiligen Lüften unabhängig voneinander durch jeweils eine Fernbedienung erfolgen, muß das von der Fernbedienung zu dem jeweiligen Lüfter gesendete Signal mit einem entsprechenden Code versehen werden. Sowohl die Fernbedienungen als auch die Lüfter sind mit einem 4-stelligen Code mit jeweils zwei Positionen (0 und

1) versehen. Werkseitig sind die Codes der Fernbedienungen un der Lüfter auf "0000" eingestellt. Die Codes können über diese vier Stellen leicht geändert werden.

Natürlich müssen die Codes der Fernbedienung und des zugehörigen Lüfters übereinstimmen.

Einstellung des Codes de Fernbedienung:

- Abdeckung der Batterieaufnahme abnehmen und Batterie herausnehmen. Die Fernbedienung mit der Batterieaufnahme nach oben richten.
- Im Innern der Batterieaufnahme sind links 4 kleine Schalter angebracht, deren Position auf "0" eingestellt ist. Mit der Spitze eines Schraubenziehers können die Schalter durch leichten Druck nach unten auf "1" gestellt werden.

Einstellung des Codes des Lüfters:

- Die Befestigungsschraube (Abb. 1-b) lösen, die Haltearme (Abb. 1-c) nach innen drücken und die Vorderabdeckung des Gehäuses (Abb. 1-a) abnehmen.
- Die Codeschalter sind rechts von den Betriebscontrollampen angebracht. Alle vier Schalter befinden sich in Position "0". Mit der Spitze eines Schraubenziehers können die Schalter durch leichten Druck nach unten auf "1" gestellt werden.

Instandhaltung

Innengitter regelmäßig reinigen (Abb. 1-a). Verwenden Sie dazu ein mit einem nicht aggressiven- Reinigungsmittel befeuchtetes Tuch.

Den Zustand des Außengitters und des Flügels regelmäßig überprüfen. Diese beiden Bestandteile können zur Reinigung von dem Raum aus, in dem der Lüfter montiert wurde, ausgebaut werden.

Kundendienst

Bei jedweder Art von Betriebsstörung empfehlen wir Ihnen, sich an Ihre S&P-Kundendienststelle zu wenden. Wir weisen darauf hin, daß jeder unsachgemäße Eingriff Gerät durch nicht von S&P-Kundendienststellen autorisierte Techniker das Erlöschen der S&P-Garantie zur Folge hat.

(Soler & Palau behält sich das Recht auf technische Änderungen ohne vorherige Ankündigung vor).



MONTAGE- EN GEBRUIKSAANWIJZING

NEDERLANDS

De HVE ventilatoren zijn geproduceerd volgens strenge kwaliteitsnormen: o.a. ISO 9001. Alle onderdelen zijn afzonderlijk getest en iedere ventilator wordt gecontroleerd voordat deze de fabriek verlaat.

Wij adviseren u bij ontvangst van de ventilator het volgende te controleren:

- 1- of u de juiste ventilator heeft ontvangen.
- 2- of de gegevens, zoals vermeld op het typeplaatje, overeenkomen met de plaatselijk geldende normen.

Belangrijk

- De installatie dient volgens de plaatselijk geldende normen uitgevoerd te worden.
- Indien de ventilator als luchtafvoer ventilator gebruikt wordt in een ruimte waar zich ook een verbrandigstoestel bevindt, dient u erop toe zien dat er voldoende verse lucht aangezogen kan worden.
- Verzeker u ervan dat het voltage en de frequentie van het net overeenkomt met de gegevens op het typeplaatje.

Installatie

De HVE ventilator bestaat uit 2 delen; de muurdoorvoerkoker voorzien van rooster **Ⓐ** en de ventilator die in de muurdoorvoerkoker wordt gemonteerd **Ⓑ**.

- Maak op de gewenste plaats een opening in de wand en houdt hierbij rekening met de vermelde afmetingen (fig. 1). Let op: de bedrading moet het apparaat kunnen beriken als deze in de muur gemonteerd is.
- Ontmantel het apparaat en volg hierbij de volgende instructies:
 - Fig. 2 Verwijder de muurdoorvoerkoker (a) met behulp van de schroeven (b).
 - Fig. 3 Verwijder het rooster (c) door de 4 pinnen los te draaien.
 - Fig. 4 Verwijder de bevestigingsplaat (e) door de 4 metalen kruisschroeven los te draaien.
- Leder apparaat is voorzien van 2 inkepingen, een aan de zijkant en een aan de onderkant. Selecteer de voor u meest geschikte: houdt hierbij rekening met de positie van de bedrading.
- Plaats de box zo, dat de muurdoorvoerkoker gelijk met het muuroppervlak zit. Houdt hierbij rekening dat u de muurdoorvoerkoker niet vervormd en houdt rekening met de hellingshoek van 2 tot 3° C naar de buitenzijde en eventueel vocht af te kunnen voeren (fig. A). De 2 klemmen (fig. 1-g) moeten in de bovenste positie geplaatst worden.

Op het moment dat de box in de muur gemonteerd is plaatst u de HVE ventilator, rekening houdend met de volgende stappen:

- Fig.4 Brengt de muurplaat (e) in de juiste positie en bevestig deze met de 4 metalen schroeven (f).
Sluit de elektrische bedrading aan in de aansluitdoos (h), volg hierbij de instructies zoals beschreven bij “**elektrische aansluiting**”.
- Fig.3 Plaats de jaloezieklep (c) op de juiste plaats en bevestig deze met de 4 kunststof pinnen.
- Fig.5 Indien nodig, stel de afstand tussen de hoeken en de muur zodat de grill recht zit. Om dit te doen dient u de moer (i) los te draaien.
- Fig.2 Monteer het interne rooster (a) door de 2 hoeken (g) van de externe box (b) in de rechthoekige opening van het bovenste gedeelte van de grill te plaatsen en bevestig dit mbv de schroeven (b).

Elektrische aansluiting

De HVE ventilatoren zijn dubbel geïsoleerd en hoeven derhalve NIET geaard te worden.

Modellen HVE-230A

Automatisch model met motorbediende afsluitklep

Voor elektrische aansluitingen zie figuur D, E en F (zie ook gemarkeerde tekst).

(met omkeerbare luchstroom),

Voor het optimale gebruik van deze ventilator dient schakelaar CR-300 gebruikt te worden.

Werking CR-300

Schakelaar op 0	ventilator buiten werking
Schakelaar op ●●	ventilator werkt op hoge snelheid
Schakelaar op ●	ventilator werkt op lage snelheid
Schakelaar op ≡	natuurlijke ventilatie door geopend jaloezirooster met uitgeschakelde ventilator.
Schakelaar op ↗	afvoer luchtstroom
Schakelaar op ↘	toevoer luchtstroom

1 CR-300: max.5 HVE-230

Bij gebruik voor alleen afvoer op hoge snelheid met geopend jaloezirooster aansluiten volgens schema fig. E.

Bij gebruik voor alleen toevoer op hoge snelheid met geopend jaloezirooster aansluiten volgens schema fig. F.

Verander nooit de draairichting van de ventilator met ingeschakelde motor.

HVE-AE

Dit model wordt geleverd met een thermisch blokje dat de jaloeziekleppen opent. LET OP: het duurt enige seconden voordat de jaloeziekleppen opengaan. **Sluit de ventilator aan volgens schema, fig. B, houdt hierbij rekening met de gewenste werking!**

Fig. B1: HVE-AE, alleen voor luchtafvoer

Fig. B2: HVE-AE, alleen voor luchttoevoer

Fig. B3: HVE-AE, lucht toe-en afvoer (omkeerbaar) met de schakelaar CR-150

HVE-RC

Model met afstandbediening.

Sluit de ventilator aan volgens schema, fig. C

Gebruik van de afstandbediening (wordt geleverd met houder en batterij)

- Verwijder het klepje aan de achterzijde van de unit en plaats de batterij zo dat de + van de batterij op de + in de batterijhouder zit.
- Druk ongeveer een halve seconde op de selectieknop.
- De afstandbediening is radiografisch gestuurd, het is dus niet noodzakelijk deze op de ventilator te richten. Hierdoor is het mogelijk de afstandbediening in de houder te plaatsen en van hieruit de ventilator te bedienen.
- Met 1 afstandbediening kunnen meerdere ventilatoren aangestuurd worden.
- De verschillende functies op de afstandbediening werken als volgt:
 - Ventilator stopt, jaloezieklep gestoten
 - Ventilator op hoge snelheid, werkend als luchtafvoerventilator, jaloezieklep open (orange lampje aan)



- Ventilator op lage snelheid, werkend als luchtafvoerventilator, jaloezieklep open (orange en groen lampje aan)
- Ventilator op hoge snelheid, werkend als luchttoevoerventilator, -jaloezieklep open (orange lampje knippert)
- Ventilator op lage snelheid, werkend als luchttoevoerventilator, jaloezieklep open (orange lampje knippert, groene lampje aan).
- Ventilator is gestopt, jaloezieklep open voor natuurlijke ventilatie, (-groen lampje aan)

Overige informatie betreffende de afstandbediening

Omdat de afstandbediening radiografisch gestuurd is, is het mogelijk deze gebruiken voor meerdere ventilatoren. In gevallen waarbij meerdere ventilatoren geplaatst worden in 1 ruimte die ieder met een eigen afstandbediening individueel gecodeerd worden.

Iedere afstandbediening en iedere ventilator heeft een digitale 4 cijferige code, standaard staat deze code op 0000. Deze code is eenvoudig te wijzigen. De code van de afstandbediening dient gelijk te zijn aan de code van de ventilator.

Wijzigen van de code de afstandbediening:

- Verwijder de klep aan de achterzijde van de afstandbediening en verwijder de batterij.
- De digitale 4 cijferige code vindt u in de batterijhouder aan de linkerkant. Alle schakelaartjes staan standaard op de 0 positie.
Gebruik een kleine schroevendraaier om de code te wijzigen. Om naar positie 1 te gaan dient u de Schakelaartjes vooruit te drukken.

Wijzigen van de code de ventilator:

- Ontkoppel het externe rooster zoals beschreven onder "installatie".
- De code vindt u rechts van de controle-lampjes. De digitale 4 cijferige code staat standaard op 0. Om naar positie 1 te gaan dient u de schakelaartjes vooruit te drukken.

Onderhoud

- Reinig het binnen gedeelte (fig. 1-a) regelmatig met een vochtig doekje.
- Controleer het externe rooster en de waaier regelmatig. Deze 2 onderdelen kunnen eenvoudig uitgenomen en gereinigd worden.

Technische assistentie

Bij storing dient u contact op te nemen met uw S&P dealer. Ventilatoren die zijn gerepareerd door anderen dan de technische dienst van S&P vallen niet onder de garantie.

S&P behoudt zich het recht voor modellen en specificaties te wijzigen zonder voorafgaand bericht.

MONTERINGSINSTRUKTION

SWERIGE

STYLVENT fläktar tillverkas enligt med de mest rigorösa standarderna för produktion och kvalitetskontroll, inklusive ISO 9001. Alla komponenter testas individuellt och alla apparater kontrolleras efter avslutad tillverkning. Vi rekommenderar att följande kontrolleras när fläkten mottas, eftersom eventuella fel omfattas av **S&P** garantin:

- Att storleken är korrekt
- Att utförandet är korrekt
- Att upplysningarna på märkplåten är de som har krävts: spänning, frekvens, hastighet etc.

Viktiga rekommendationer

- Installationen ska utföras i enlighet med gällande regler i ert land.
- Om fläkten används för utsgugning i ett rum med panna eller annan apparattyp som kräver luftförbränning ska man kontrollera att det finns tillräckligt många extra luftinlopp.
- Se till att spänning och frekvens på huvudnätet stämmer överens med det som står på apparatens märkplåt.
- Den elektriska installationen ska omfatta en empolig kontakt med ett luftgap på minst 3 mm.

Installation

HVE-fläkten består av två delar: det yttre höljet (A) med yttre galler monterat och en inre låda som skjuts in i det yttre höljet och i vilken fläkten monteras.

- Gör hål i väggen där fläkten ska monteras och ta hänsyn till måtten som framgår av fig 1. De elektriska ledningarna ska kunna nå apparaten när den monteras i väggen.
- Ta isär apparaten enligt följande instruktioner:
 - Fig 2 - Ta bort det inre gallret (a) genom att lossa fästskraven (b)
 - Fig 3 - Ta bort luckan (c) genom att skruva bort de 4 plastmuttrarna (d)
 - Fig 4 - Ta bort stödplåten (e) genom att lossa de 4 metall tvärstyckena (f)
- Det finns två spår i låda och hölje, det ena sitter på sidan och det andra i fläktens botten. Välj det mest lämpade och tänk på placeringen av de elektriska anslutningsledningarna.
- Bygg upp höljet (A) så att fodret ligger jämnt med väggytan, men se till att höljet inte förvrids och att botten lutar (2-3°) för effektiv dränering (fig A).
- Bygg upp höljet (B) så att fodret ligger jämnt med väggytan, men se till att höljet inte förvrids och att botten lutar (2-3°) för effektiv dränering (fig A). De två krokarna (fig 1-g) ska placeras i övre läge.

När höljet och lådan har monterats i väggen sätts HVE-fläkten in enligt nedanstående steg:

- Fig 4 - Sätt stödplåten (e) på plats och fixera den med e 4 metall tvärstyckena (f). Anslut de elektriska ledningarna med skåpet (h) i enlighet med instruktionerna under **“Elektrisk anslutning”**.
- Fig 3 - Sätt luckan (c) på plats och fixera den med de 4 plastmuttrarna (d).
- Fig 5 - Vid behov justeras avståndet mellan de två krokarna och väggen så att gallret riktas rätt. För att göra detta lossas muttern (i) och kroken förskjuts.
- Fig 2 - Montera det inre gallret (a) och placera de två krokarna (g) på ytterhöljet (B) i de rektangulära öppningarna i övre delen på det yttre gallret och dra åt fästskraven (b).



Elektrisk anslutning

- HVE-fläktar är klass II (dubbel elektrisk isolering) och därför behöver de inte anslutas till jord.



Model HVE A

- 1- Ventilator stoppet og jalousiet lukket.
- 2- Ventilator på højeste hastighed til udsugning med jalousiet åbent. (Orange ✱ pilot lampe tændt).
- 3- Ventilator på laveste hastighed til udsugning med jalousiet åbent. (Orange ✱ og grøn ⚡ pilot lampe tændt).
- 4- Ventilator stoppet og jalousiet åbent. (Grøn ⚡ pilot lampe tændt).
- 5- Ventilator til indblæsning med høj hastighed. (Orange ✱ lampe blinker).

For at gøre brug af funktionerne i "A" modellerne skal den elektriske regulering CR-300 bruges. Den består af kontakt med 4 positioner.

- 0 : Ventilator stoppet og jalousiet lukket.
- : Ventilator på høj hastighed og jalousiet åbent.
- : Ventilator på lav hastighed og jalousiet åbent.
- ⚡ : Ventilator stoppet og jalousiet åbent. (naturlig ventilation).

Og en afbryder

-  : Ventilator til udsugning
-  : Ventilator til Indblæsning.

1 CR-300: max. 5 HVE-230

Ved brug af ventilatoren til udsugning kun på høj hastighed med jalousiet åbent: følg diagrammet Fig. E.
Ved brug af ventilatoren til indblæsning kun på høj hastighed med jalousiet åbent: følg diagrammet Fig. F.

For at få de samme funktioner med (M)-modellen brug snoretrækket på følgende måde:

1. træk: Ventilatoren kører på høj hastighed med jalousiet åbent.
2. træk: Ventilatoren kører på lav hastighed med jalousiet åbent.
3. træk: Ventilatoren stoppet og jalousiet åbent (naturlig ventilation)
4. træk: Ventilatoren stoppet og jalousiet lukket.

For at vende luftretningen træk kæden vandret og gentag ovenstående.

Vend ikke omløbsretningen mens ventilatoren kører.

HVE-AE

Modell försedd med termiskt system som öppnar luckan. Det dröjer några sekunder innan luckan öppnas helt. Utför den elektriska anslutningen enligt ett av schemana i fig B beroende på önskat driftsystem:

- Fig B1: HVE-AE endast utsugning
- Fig B2: HVE-AE endast insugning
- Fig B3: HVE-AE utsugning och insugning (reversibel) med CR-150 tillbehör.

HVE-RC

Automatisch model met motorbediende afsluitklep

Voor elektrische aansluiting zie figuur D. E. en F. (zie ook gemarkeerde tekst).

Modell med fjärrkontroll som styr med radioågor

Elektrisk anslutning görs enligt diagram i fig C.

Användning av fjärrkontrollen (levereras komplett med stativ och batteri)

- Fjärrkontrollen levereras komplett med batteri. Ta av locket på enhetens baksida och lägg i batteriet så att + polen matchar + polen i batterifacket.
- För att fjärrkontrollen ska fungera korrekt trycks vald knapp per 1/2 sekund.
- Fjärrkontrollen arbetar med radiovågor så den behöver inte nödvändigtvis peka mot fläkten. Därför fungerar kontrollen utmärkt monterad på vägg i det medföljande stativet.
- En fjärrkontroll kan användas för att styra flera fläktar.
- Fjärrkontrollens olika funktioner är följande:
 - Fläkten stannad och luckan stängd
 - Fläkten på hög hastighet, luft sugts ut och luckan är öppen (orange kontrollampa lyser)
 - Fläkten på låg hastighet, luft sugts ut och luckan är öppen (orange och grön kontrollampa lyser)
 - Fläkten på reverserad hög hastighet, blåser in luft i rummet och luckan är öppen (orange kontrollampa blinkar)
 - Fläkten på reverserad låg hastighet, blåser in luft i rummet och luckan är öppen (orange kontrollampa blinkar och grön kontrollampa lyser)
 - Fläkten stannad och luckan öppen (neutralt ventilationsläge (grön kontrollampa lyser)

Ytterligare information om fjärrkontrollen

Eftersom fjärrkontrollen använder sig av radiovågor kan en fjärrkontroll styra flera fläktar. I fall där flera fläktar ska drivas oberoende av varandra med varsin fjärrkontroll ska signalen från fjärrkontrollen ställs in olika.

Varje fjärrkontroll och fläkt har en fyra kodkontakter med två lägen (0-1) vilka levereras inställda "0000". Denna kod ändras lätt genom att flytta kontakterna. Koden på fjärrkontrollen ska vara den samma som koden på den fläkt som ska styras.

Ändring av koden på fjärrkontrollen

- Ta av locket på enhetens baksida och ta ut batteriet.
- De fyra kodkontakterna sitter inuti batterifacket på vänster sida. Alla kontakterna står på "0". Använd en liten skruvmejsel för att ändra koden. För att ställa in läge "1" flyttas kontakten framåt.

Ändring av koden på fläkten

- Ta bort det yttre gallret som beskrivet under «installation»
- Kodkontakterna sitter till höger om kontrollamporna. De fyra kontakterna står på «0». Använd en liten skruvmejsel för att ändra dem. För att ställa in läge «1» flyttas kontakten framåt.

Underhåll

Rengör den inre delen (fig 1-a) regelbundet med en trasa fukad med mildt rengöringsmedel. Undersök det yttre gallret och fläkthjulet då och då. De två delarna kan lätt tas ut för rengöring.

Teknisk hjälp

De många S&P godkända serviceställena garanterar lämplig teknisk hjälp. Skulle fel uppstå på apparaten kontakter ni någon av de nämnda serviceställena. Alla ingrepp som har gjorts av andra än av S&P godkända personer medför att garantin bortfaller.

(S&P förbehåller sig rätt ändra specifikationer utan föregående varsel.)



INSTRUKCJA OBSŁUGI I MONTAŻU

POLSKI

Wentylatory STYLVENT produkowane są zgodnie z rygorystycznymi standardami zapewnienia jakości, w tym ISO 9001. Wszystkie komponenty są indywidualnie sprawdzane, a produkt finalny kontrolowany pod koniec procesu produkcji.

Po otrzymaniu wentylatora prosimy o sprawdzenie:

1. Czy wielkość wentylatora jest prawidłowa
2. Czy wykonanie jest prawidłowe
3. Czy dane na tabliczce znamionowej odpowiadają parametrom żdanym: napięcie częstotliwość itd.

Ważne zalecenia

- Instalacja powinna być przeprowadzona przez wykwalifikowany i upoważniony do tego personel, zgodnie z odpowiednimi regulacjami prawnymi obowiązującymi w Polsce.
- Jeżeli wentylator pracuje jako wyciąg w pomieszczeniu z kotłem lub innym urządzeniem wymagającym powietrza do spalania sprawdź czy są w pomieszczeniu odpowiednie wloty powietrza.
- Upewnij się, czy napięcie i częstotliwość prądu zasilającego są zgodne z parametrami na tabliczce znamionowej urządzenia.
- Instalacja elektryczna musi zawierać wyłącznik, w którym odległość między stykami wszystkich biegunów wynosi nie mniej niż 3 mm.

Instalacja

Wentylator HVE składa się z dwóch części: zewnętrznej obudowy (A) z zamocowaną kratką zewnętrzną i wewnętrznej obudowy wsuniętej w obudowę zewnętrzną, z zamontowanym wewnątrz wentylatorem.

- Wykonaj otwór w ścianie biorąc pod uwagę wymiary z fig. 1.
- Rozmontuj urządzenie uwzględniając następującą instrukcję:
 - Fig.2 - Zdemontuj wewnętrzną kratkę (a) przez odkręcenie śruby mocującej (b)
 - Fig.3 - Zdemontuj żaluzję (c) przez odkręcenie 4 plastikowych nakrętek (d)
 - Fig.4 - Zdemontuj podstawę (e) przez odkręcenie 4 metalowych śrub (f)
- W obudowie są dwa wycięcia: jedno z boku i jedno na spodzie wentylatora. wybierz jedno z nich do wprowadzenia przewodu elektrycznego.
- Zamontuj obudowę (A) w taki sposób aby osłona znajdowała się w jednej płaszczyźnie ze ścianą. Upewnij się czy obudowa nie jest odkształcona i czy zachowane jest nachylenie (2-3°) na dnie pudełka umożliwiające odprowadzanie wody (fig. A).
- Zamontuj obudowę (A) w taki sposób aby osłona znajdowała się w jednej płaszczyźnie ze ścianą. Upewnij się czy obudowa nie jest odkształcona i czy zachowane jest nachylenie (2-3°) na dnie pudełka umożliwiające odprowadzanie wody (fig. A). Dwa haczyki (fig 1-g) muszą być odchyłone do góry.

Po zainstalowaniu dwóch obudów w ścianie zmontuj wentylator HVE zgodnie z poniższą instrukcją:

- Fig.4- Ustaw podstawę (e) i przykręć ją czterema metalowymi śrubami (f). Podłącz przewody elektryczne do skrzynki przyłączeniowej (h) zgodnie z instrukcją zawartą w części "Instalacja elektryczna".
- Fig.3- Ustaw żaluzję (c) i przykręć ją cztery plastikowe nakrętki.
- Fig.5- Jeżeli istnieje taka potrzeba, ustaw odległość między haczykami i ścianą tak aby odpowiednio ustawić kratkę Aby to zrobić poluzuj nakrętkę (j) i przesuń haczyk.
- Fig.2- Zamontuj wewnętrzną kratkę (a) umieszczając dwa haczyki (g) zewnątrz obudowy (B) wewnątrz prostokątnego otworu górnej części zewnętrznej kratki i dokręć śruby (b).

Instalacja elektryczna

UWAGA! Przed rozpoczęciem montażu odłącz zasilanie prądu od instalacji elektrycznej.

- Wentylatory serii HVE są wykonane w klasie II (podwójna izolacja elektryczna) i nie wymagają uziemienia.

Modele HV-230 A

Model automatyczny z żaluzją

Podłączenia elektryczne zgodnie z diagramami D, E, i F (zobacz zaznaczony tekst)

Funkcje wentylatora:

- 1- Wentylator wyłączony, żaluzja zamknięta.
- 2- Wentylator pracuje jako wyciągowy, na wyższej predkości obrotowej z otwartą żaluzją (pomarańczowa lampka ✱ świeci się).
- 3- Wentylator pracuje jako wyciągowy, na niższej predkości obrotowej z otwartą żaluzją (pomarańczowa lampka ✱ oraz zielona ✱ świeci się).
- 4- Wentylator nie pracuje żaluzja jest otwarta (zielona lampka ✱ świeci się).
- 5- Wentylator pracuje jako nawiewny na wyższej predkości obrotowej z otwartą żaluzją (pomarańczowa lampka ✱ świeci się przerywanie).

Do sterowania funkcjami wentylatorów w wersji "A" używaj przełącznika Cr-300. Składa się on z czteropozycyjnego przycisku:

0 : Wentylator wyłączony, żaluzja zamknięta.

●● : Wentylator pracuje jako wyciągowy na wyższej predkości z otwartą żaluzją.

● : Wentylator pracuje jako wyciągowy na niższej predkości z otwartą żaluzją.

☰ : Wentylator nie pracuje żaluzja jest otwarta (wentylacja grawitacyjna).

i przełącznika (↔):

☰ : Wentylator pracuje jako wyciągowy.

☰ : Wentylator pracuje jako nawiewny (na wyższej predkości).

1 CR-300: max. 5 HVE-230

Do podłączenia wentylatora wyłącznie jako wywiewny na wyższej predkości z otwartą żaluzją stosuj schemat wg. rys. E.

Do podłączenia wentylatora wyłącznie jako nawiewny na wyższej predkości z otwartą żaluzją stosuj schemat wg. rys. F.

Aby uzyskać te same funkcje w modelu "M" ze sznurkiem postępuj w następujący sposób:

Pierwsze pociągnięcie:

Wentylator pracuje jako wyciągowy na wyższej predkości z otwartą żaluzją.

Drugie pociągnięcie:

Wentylator pracuje jako wyciągowy na niższej predkości z otwartą żaluzją.

Trzecie pociągnięcie:

Wentylator nie pracuje żaluzja jest otwarta (wentylacja grawitacyjna)

Czwarte pociągnięcie:

Wentylator nie pracuje żaluzja jest zamknięta.

Zmiane kierunku obrotów wentylatora uzyskuje się poprzez przesunięcie łańcuszka poziomo a następnie powtórzenie w/w operacji.

NIE WOLNO ZMIENIAĆ KIERUNKU OBROTÓW WENTYLATORA PODCZAS JEGO PRACY!



HVE-AE

Model wyposażony w element termiczny otwierający żaluzję. **Pełne otwarcie żaluzji zajmuje kilka sekund.** Podłączenie elektryczne należy wykonać zgodnie z jednym ze schematów z Fig.B w zależności od wymaganego trybu pracy:

- Fig. B1: HVE-AE tylko wywiew
- Fig. B2: HVE-AE tylko nawiew
- Fig. B3: HVE-AE tylko wywiew i nawiew przy zastosowaniu przełącznika CR-150

HVE-RC

Model wyposażony w regulator zdalnego sterowania.

- Podłączenie elektryczne zgodnie ze schematem Fig.C

Zastosowanie regulatora zdalnego sterowania (dostarczany z podstawą i bateriami)

- Regulator jest dostarczany w komplecie z baterią. Zdejmij pokrywę z tyłu regulatora i włóż baterię w ten sposób aby znak “+” na regulatorze odpowiadał znakowi “+” na obudowie baterii.
- Aby ustawić określoną funkcję wciśnij wybrany przycisk regulatora na pół sekundy.
- Sterowanie odbywa się przy pomocy fal radiowych. Nie jest wymagane umieszczenie regulatora przy wentylatorze. Regulator będzie pracował poprawnie gdy zamontujemy go na ścianie przy użyciu dostarczonej podstawy.
- Jeden regulator można używać do obsługi kilku urządzeń.
- Funkcje uzyskiwane przy pomocy regulatora:
 - Wentylator nie pracuje, żaluzja zamknięta
 - Wentylator pracuje jako wyciągowy, na wyższej prędkości obrotowej z otwartą żaluzją (świeci się pomarańczowa lampka)
 - Wentylator pracuje jako wyciągowy, na niższej prędkości obrotowej z otwartą żaluzją (świecą się pomarańczowa i zielona lampka)
 - Wentylator pracuje jako nawiewny, na wyższej prędkości obrotowej z otwartą żaluzją (pomarańczowa lampka świeci pulsacyjnie)
 - Wentylator pracuje jako nawiewny, na niższej prędkości obrotowej z otwartą żaluzją (pomarańczowa lampka świeci pulsacyjnie, zielona stale)
 - Wentylator nie pracuje, żaluzja otwarta (wentylacja grawitacyjna) (świeci się zielona lampka)

Informacje szczegółowe

Użycie fal radiowych do sterowania pozwala na kontrolę kilku wentylatorów przy użyciu jednego regulatora.

W przypadku, gdy wymagane jest sterowanie kilku wentylatorów niezależnie (każdy z własnym regulatorem), sygnał z regulatora powinien być indywidualnie zakodowany.

Każdy regulator i każdy wentylator posiada czterocyfrowy kod (dwie pozycje 0-1), standardowo ustawiony na “0000”. Kod można zmieniać przez przestawienie cyfr. Ustawienie kodu regulatora musi być identyczne z ustawieniem kodu wentylatora przeznaczonego do regulacji.

Modyfikacja kodu regulatora:

- Zdejmij pokrywę z tyłu regulatora i wymij baterię.
- Czterocyfrowy kod jest umieszczony wewnątrz gniazda na baterię po lewej stronie. Wszystkie cyfry są ustawione na "0". Zmień kod przy użyciu małego śrubokręta. Aby ustawić pozycję "1" przesunij cyfrę do przodu.

Modyfikacja kodu wentylatora:

- Zdemontuj kratkę zewnętrzną zgodnie z wyjaśnieniem w części "**Instalacja**".
- Kod jest umieszczony po prawej stronie od lampek kontrolnych. Wszystkie cyfry są ustawione na "0". Zmień kod przy użyciu małego śrubokręta. Aby ustawić pozycję "1" przesunij cyfrę do przodu.

Konserwacja

UWAGA! Przed demontażem wentylatora należy odłączyć zasilanie prądu od instalacji elektrycznej.

Wewnętrzne części wentylatora (Fig 1-a) wymagają okresowego czyszczenia przy użyciu ściereczki zwilżonej delikatnym detergentem.

Należy okresowo sprawdzać kratkę zewnętrzną i wirnik. Te części można łatwo zdemontować do czyszczenia.

Montaż wentylatora w sposób niezgodny z instrukcją oraz jego praca w stanie zdemontowanym są zabronione. Próby samodzielnej naprawy powodują utratę gwarancji.

W przypadku wystąpienia uszkodzeń prosimy o kontakt z punktem sprzedaży.



S&P SISTEMAS DE VENTILACIÓN, S.L.U.

C. Llevant, 4
Polígono Industrial Llevant
08150 Parets del Vallès
Barcelona - España

Tel. +34 93 571 93 00
Fax +34 93 571 93 01
www.solerpalau.com



Ref. 287727052